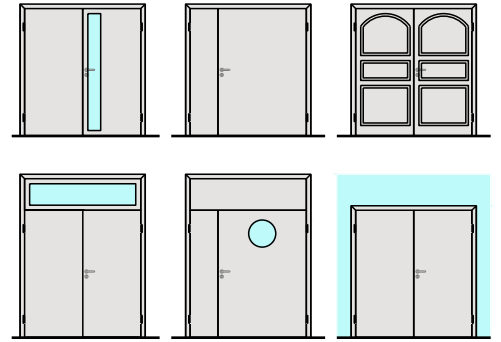
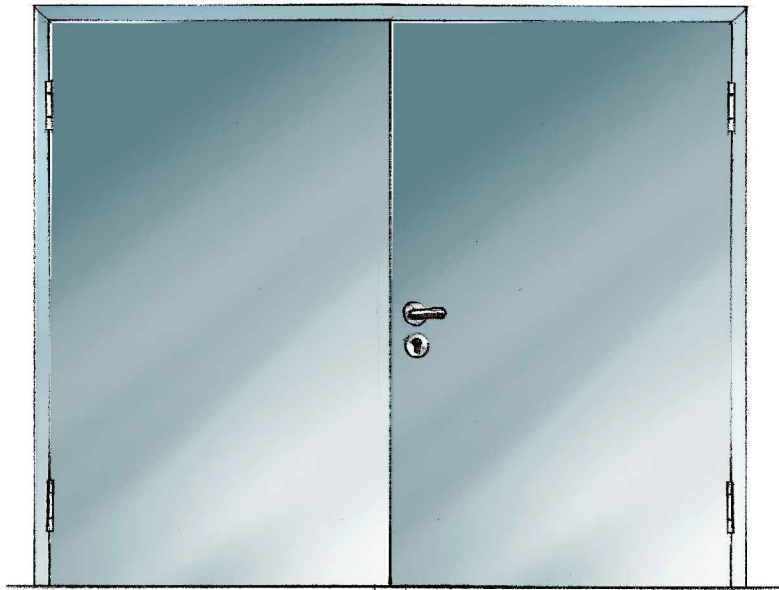
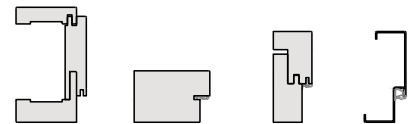


Drehtüren Sa/Sm C5 (RS)

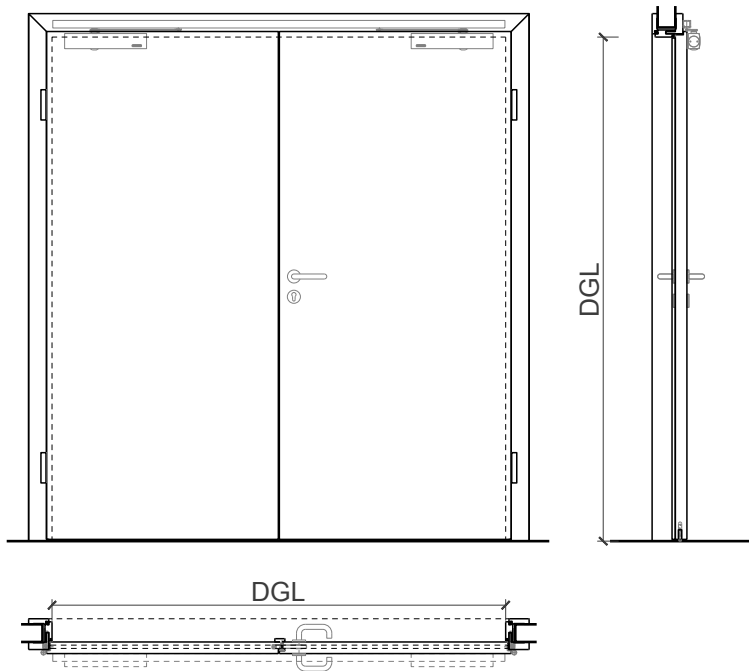
Volltürblatt



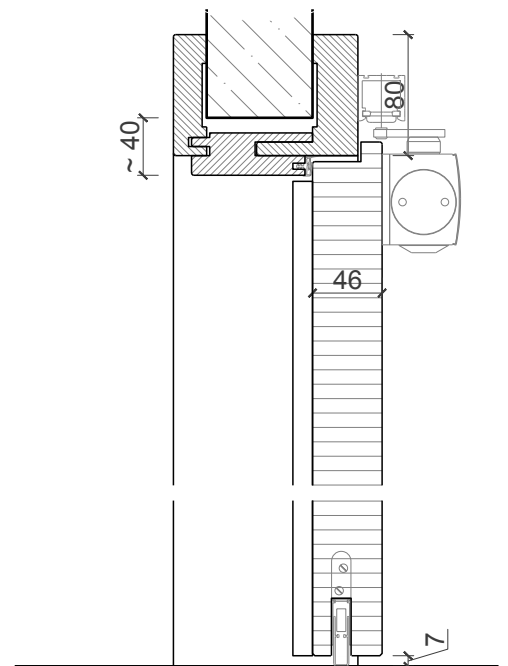
Zargen



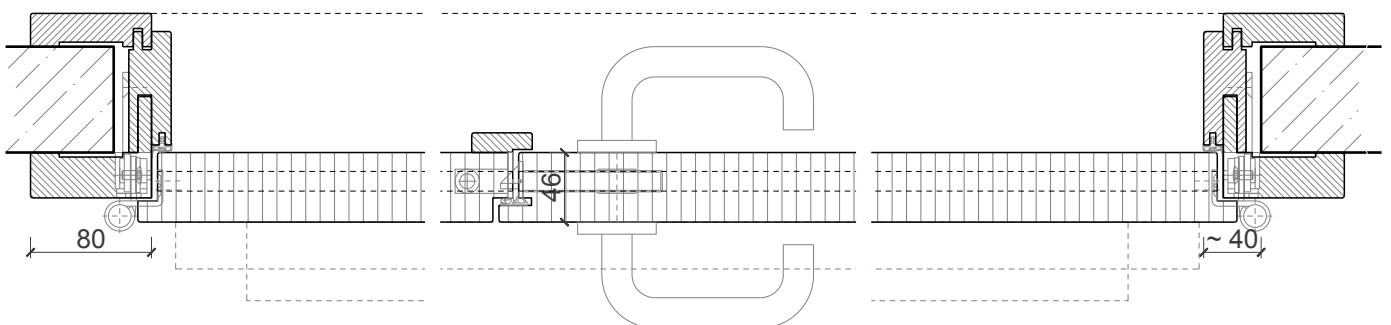
Ansicht und Schnitt



Vertikalschnitt



Horizontalschnitt



Drehtüren Sa/Sm C5 (RS)

Volltürblatt



Beschreibung:

- Rauchschutz Sa/Sm C5 (RS) Drehtür
- TYP SRS 1-2
- (A) ÜA-Nr.: E-14.1.4-06-6502
DGL. max. 2500x2500 mm
- (D) AbP: P-281 34709-ift
DGL. max. 2500x3000 mm

(max. Masse Türblattabhängig)

Zargen:

- Holzumfassungzarge / Holzleckzarge
- Blockfutterzarge
- Blockzarge
- Blendrahmenzarge
- Stahlumfassungszarge / Stahleckzarge
- Stahlblockzarge
- Alle Zargen mit Einfach- und Doppelfalz
- Alle Zarge auch mit Oberlichten, Oberblenden und Seitenteilen möglich
- Verschiedene Wandanschlüsse möglich

Verglasung / Füllung:

- ESG / VSG - Klargläser
- ESG / VSG - Strukturgläser
- Brandschutzgläser
- Flächenbündige Verglasung möglich
- Isoliergläser
- Schallschutzgläser
- Einbruchhemmende Gläser
- Beschusshemmende Gläser
- Gläser mit Folien und Veredelungen
- Holzfüllungen glatt oder profiliert

Einbau in:

- Mauerwerkswand
- Betonwand
- Porenbetonwand
- LBW mind. F30-A aus GKF-Platten
- LBW mind. F90-B aus GKF-Platten
- Sturm EI30 und EI60 Festverglasung
- Sturm EI60 Vollwand

Türblätter:

- Sperrtürlätter 46 mm
- Sperrtürlätter 59 mm
- Sperrtürlätter 68 mm
- Rahmentüren 59 / 68 mm
- Rahmentüren 84 / 100 mm
- Diverse Aufdopplungen möglich
- Verglasungen und Füllungen möglich
- Friesbreite umlaufend ≥ 80 mm

(Türblattmodelle je nach Anforderung)

Holzarten und Oberflächen:

- Laub- und Nadelhölzer
- Deckfurniere und Massivaufdopplungen
- Kunstharzdecklagen
- Sockelbleche und Dekore
- Profilierungen
- Verkleidungen aus Stahlblech, Niro, Alu
- Roh oder grundiert für Anstrich
- Farblos lackiert oder geölt
- Nach Muster gebeizt und lackiert
- RAL / NCS lackiert oder Sondertöne

Türschliesser:

- Obentürschliesser aufgesetzt
- Obentürschliesser integriert
- Bodentürschliesser
- Falztürschliesser
- Drehtürantriebe
- Haftmagnet für Daueroffenhaltung
- Handtaster zum auslösen der Fesstellvorrichtung
- Rauchmeldezentrale (Bauseits)

(alle Türschliesser gem. den gültigen Normen)

Schlösser und Beschläge:

- Einsteckschlösser
- Selbstverriegelnde Schlösser
- Panikschlösser EN 179 und EN 1125
- Mehrpunktverriegelungen
- Motorschlösser
- Zusatzschlösser
- Drücker, Knauf
- Panikstangen, Druckstangen
- Türmuscheln, Sporthallenbeschläge
- Griffstangen

Bänder und Zubehör:

- VX / VN Objektbänder 3D verstellbar
- Verdecktliegende Bänder 3D Verstellbar
- Sonderbänder
- Reed- / Magnetkontakte
- Elektrotüröffner, Motorzylinder
- Zutrittskontrollen
- Fingerscanner
- Türblattsicherungen
- Absenk- und Magnetsicherungen
- Türspione

Ausschreibungstext Sa/Sm C5

Rauchschutztür einflügelig

Drehtüren - Sa/Sm C5 (RS) - 2-flügelig
Vollbautür - Typ SRS 1-2

Besonderheiten:

- mit und ohne Lichtausschnitt.
- mit und ohne Seiten-/ Oberteil.
- Zargen, Türblätter und Verglasungen in verschiedenen Ausführungen und Sonderformen möglich.

Nachweise:

A ÜA-Nr. E-14.1.4-06-6502
D AbP.: P-281 24709-ift

Weitere mögliche Ausführungsvarianten und Multifunktionen auf Anfrage



Lichter Durchgang BxH:
Wandöffnungsmaß BxH:
Wandstärke:
Drehrichtung:
Ausführung:

Zarge:

FP Holzumfassungszarge, Einfachfalz
Falzverkleidung: 80x30 mm
Zierverkleidung: 80x22 mm
Zargendichtung: Anthrazitgrau
Bodenanschluss: Durchgehender Boden für Streiftür
Zarge fertig zusammengebaut und Beschlagteile montiert.

Türblatt:

Modell "Sturm CompactMaxima", Überfalzt
Türblattstärke: ca. 46 mm
Klimaklasse: 2a
Schalldämmwert Türblatt: $R_w = 30$ dB
Türkanten: Einleimer, Aufschäumer sichtbar eingebaut
Belag: beidseitig glatt
Mittelschlag: Schlagleiste Falzseitig

Holzart / Oberfläche:

Holzart Türblatt:
Zarge:
Oberfläche Türblatt:
Zarge:

Bänder:

2 Stk. Sturm VX Objektbänder, Größe 160 mm mit Stiftsicherung und 3D-Verstellung

Schloss:

BMH NA 11 EI30 Normalfunktion mit Wechsel, Verbundfalle, Falztreibriegel am Standflügel. Dorn 65 mm, Abstand 72 mm, Nuss 9 mm, Drückerhöhe 1050 mm

Türschliesser:

GEZE TS 3000V-ISM, Gleitschienentürschliesser mit Schliessfolgeregelung, silber. Montage Bandseite, vormontiert.

Sichtbeschläge:

Sturm EI30 Drückergarnitur Modell Oslo in U-Form, mit Rosetten, Drücker / Drücker, Oberfläche Edelstahl. Beschlagsfräsungen vorbereitet.

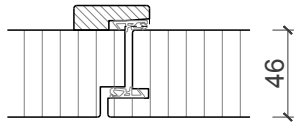
Drehtüren Sa/Sm C5 (RS)

Volltürblatt

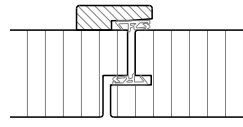


Varianten für Mitteleinschlag:

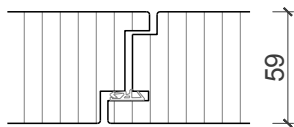
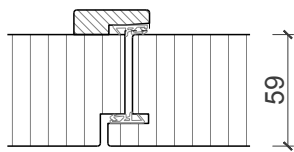
Tür 46mm, gefälzt



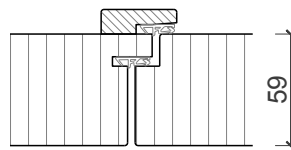
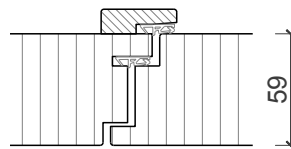
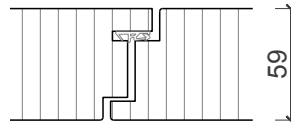
Tür 46mm, stumpf



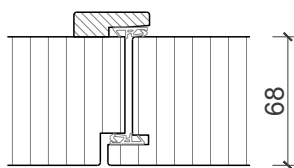
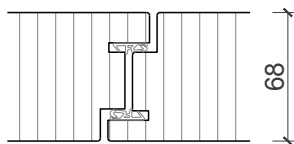
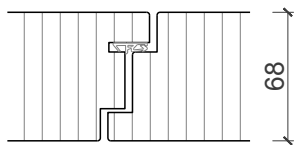
Tür 59mm, gefälzt



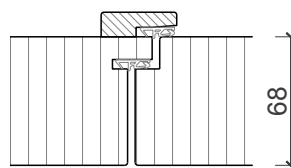
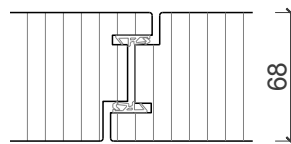
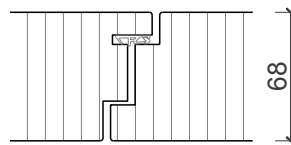
Tür 59mm, Stumpf mit Laibungsfalz



Tür 68mm, gefälzt



Tür 68mm, stumpf mit Laibungsfalz



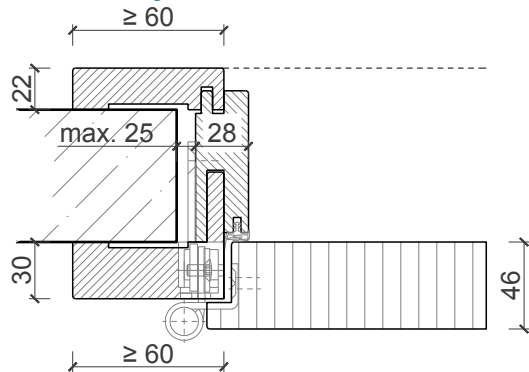
Drehtüren Sa/Sm C5 (RS)

Volltürblatt

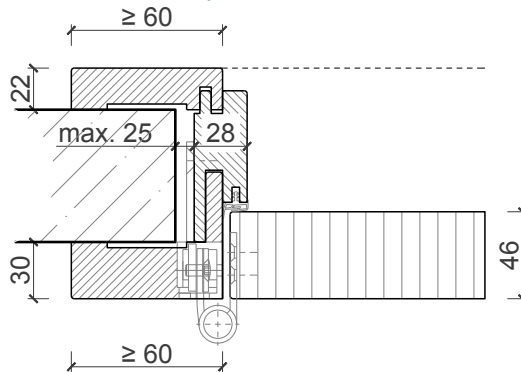


Varianten für Holzumfassungsargen:

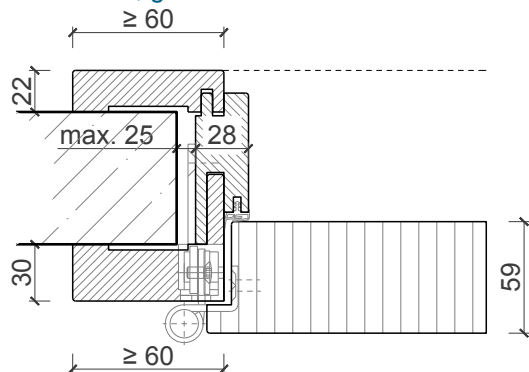
Tür 46mm, gefälzt



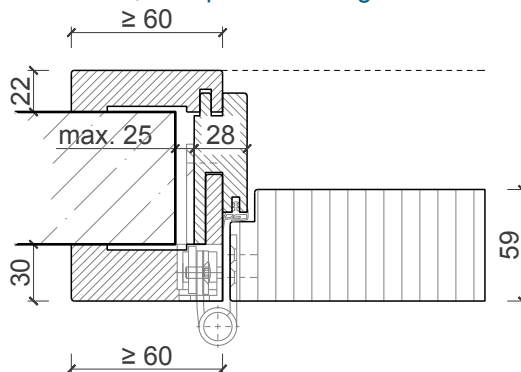
Tür 46mm, stumpf



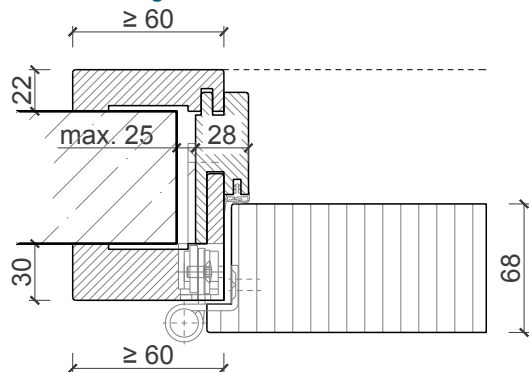
Tür 59mm, gefälzt



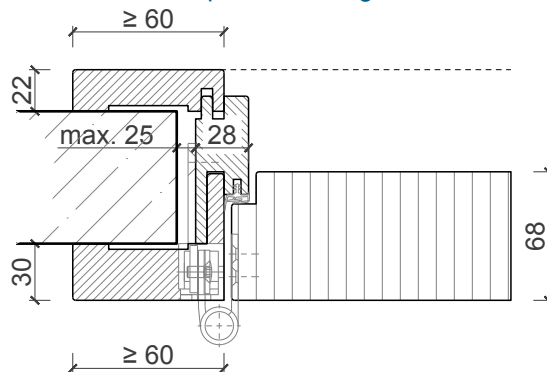
Tür 59mm, stumpf mit Laibungsfalz



Tür 68mm, gefälzt



Tür 68mm, stumpf mit Laibungsfalz



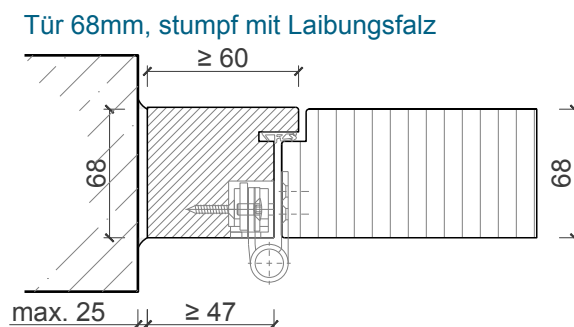
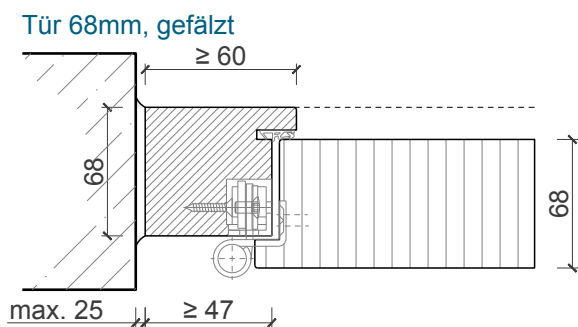
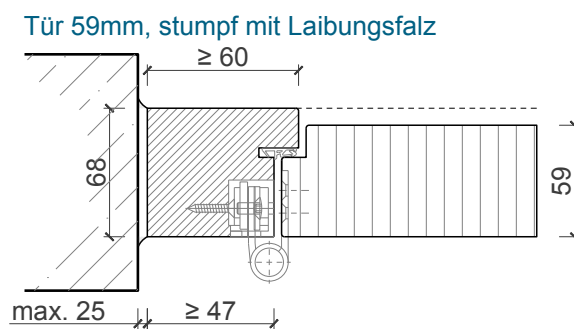
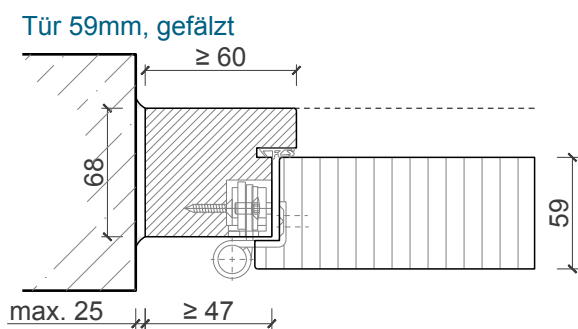
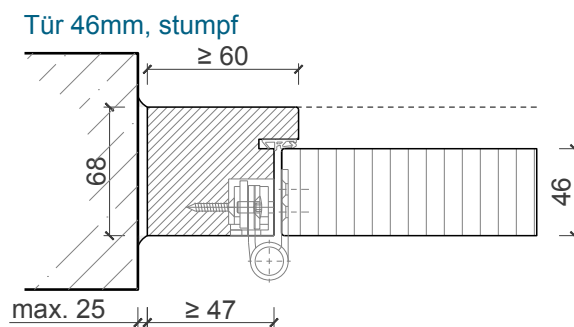
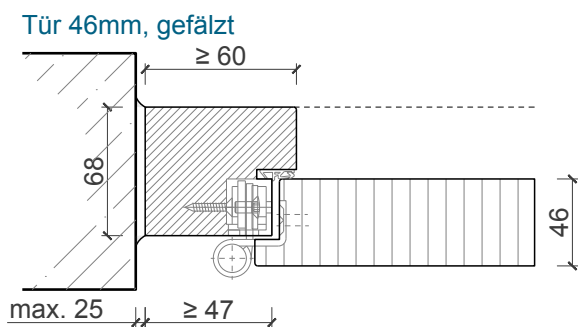
Weitere mögliche Ausführungsvarianten und Multifunktionen auf Anfrage.

Drehtüren Sa/Sm C5 (RS)

Volltürblatt



Varianten für Blockzargen:



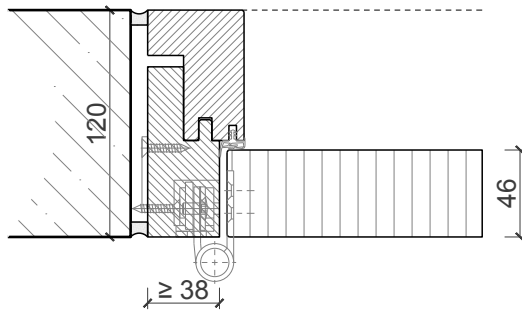
Weitere mögliche Ausführungsvarianten und Multifunktionen auf Anfrage.

Drehtüren Sa/Sm C5 (RS)

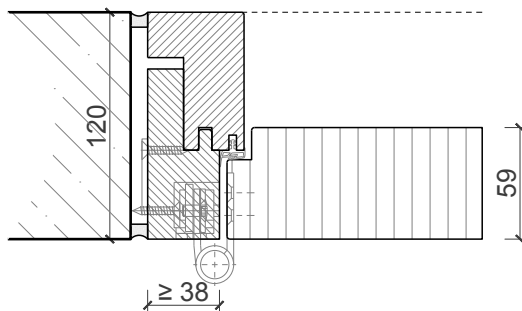
Volltürblatt

Varianten für Blockfutterzargen:

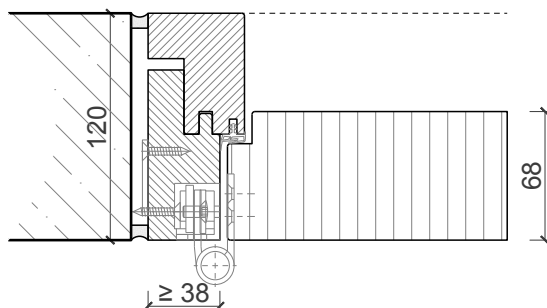
Tür 46mm, stumpf
max. 25 ≥ 51



Tür 59mm, stumpf mit Laibungsfalz
max. 25 ≥ 51



Tür 68mm, stumpf mit Laibungsfalz
max. 25 ≥ 51



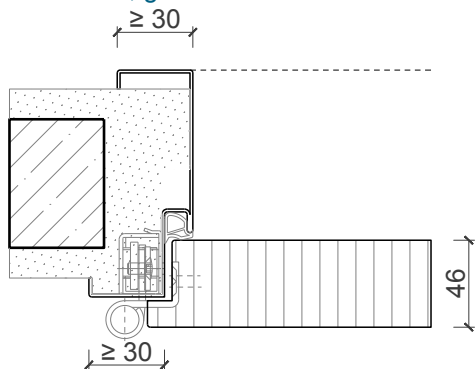
Weitere mögliche Ausführungsvarianten und Multifunktionen auf Anfrage.

Drehtüren Sa/Sm C5 (RS)

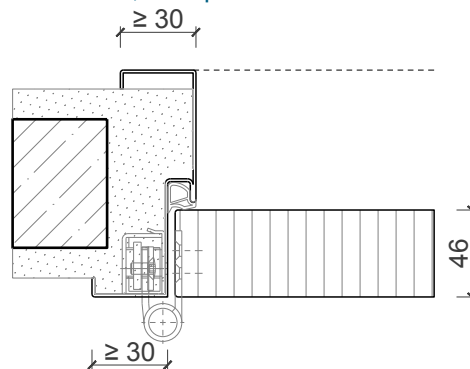
Volltürblatt

Varianten für Stahlzargen:

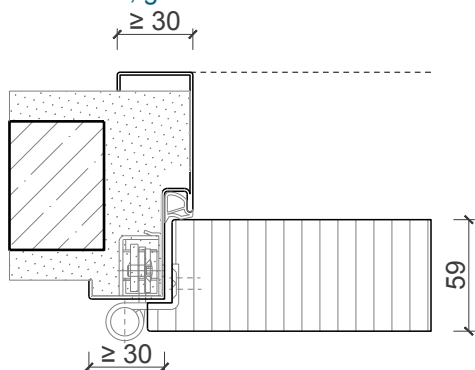
Tür 46mm, gefälzt



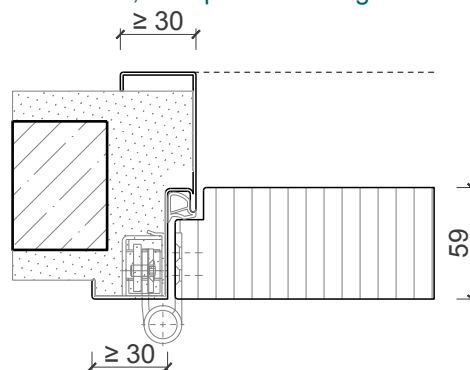
Tür 46mm, stumpf



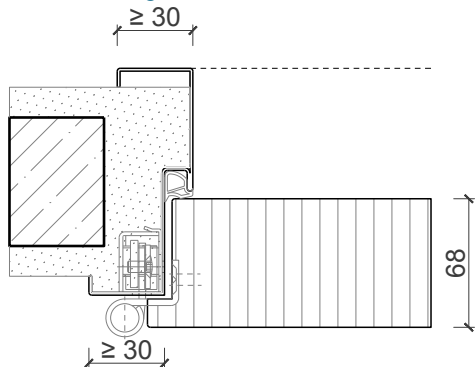
Tür 59mm, gefälzt



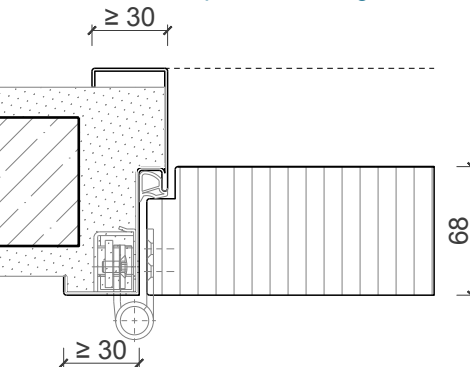
Tür 59mm, stumpf mit Laibungsfalz



Tür 68mm, gefälzt



Tür 68mm, stumpf mit Laibungsfalz



Weitere mögliche Ausführungsvarianten und Multifunktionen auf Anfrage.

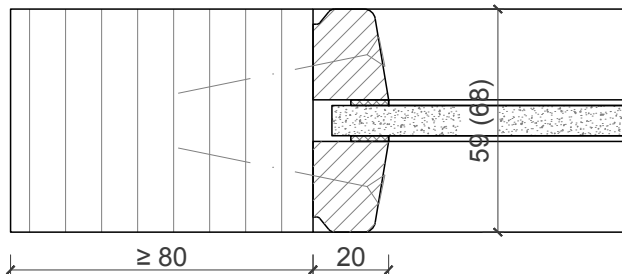
Drehtüren Sa/Sm C5 (RS)

Volltürblatt

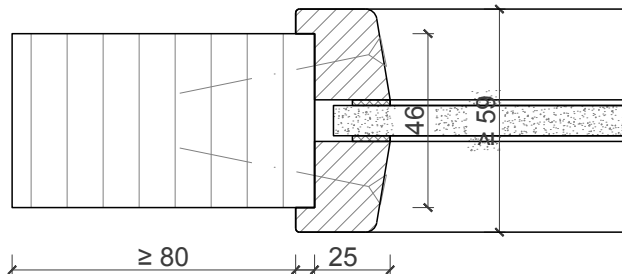


Varianten für Verglasungen:

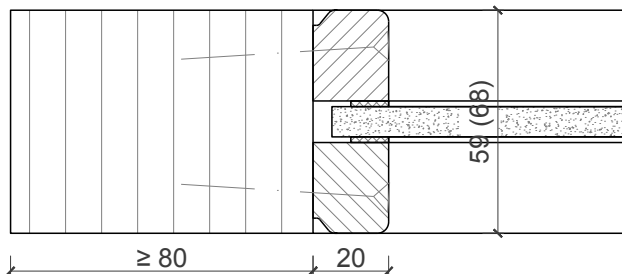
Glas mittig
Glasleisten Schräg



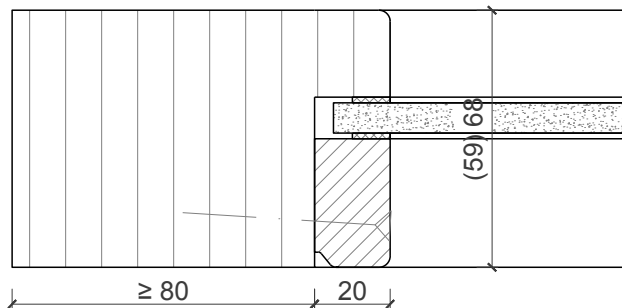
Glas mittig
Glasleisten Schräg



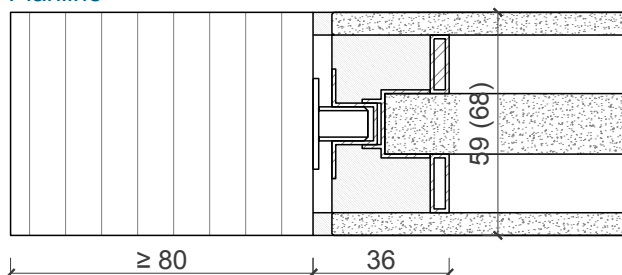
Glas mittig
Glasleisten Gerade



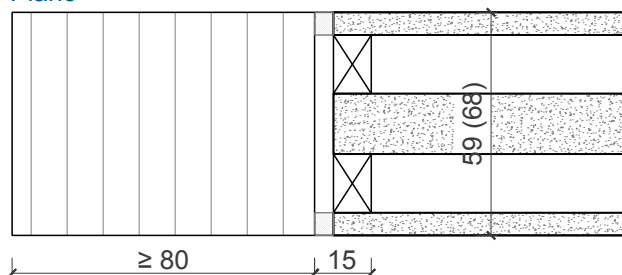
Glas mittig
Glasleiste einseitig



Planline



Plano



Weitere mögliche Ausführungsvarianten und Multifunktionen auf Anfrage.

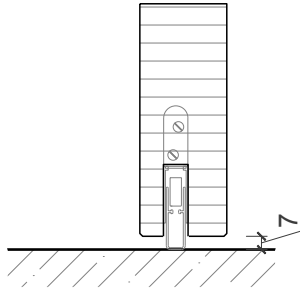
Drehtüren Sa/Sm C5 (RS)

Volltürblatt

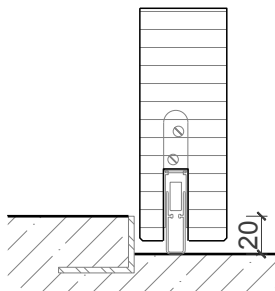


Varianten für Bodenanschlüsse:

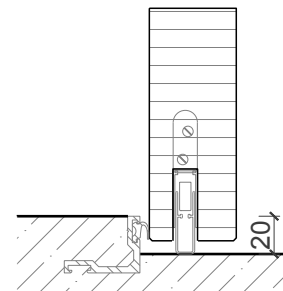
Streiftüre



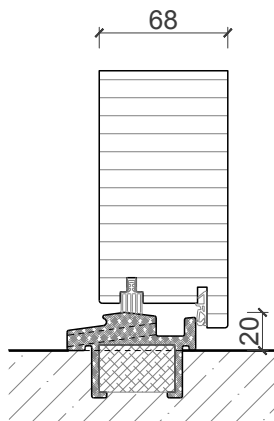
Anschlagwinkel 40x30



Anschlagwinkel mit Dichtung 40x30

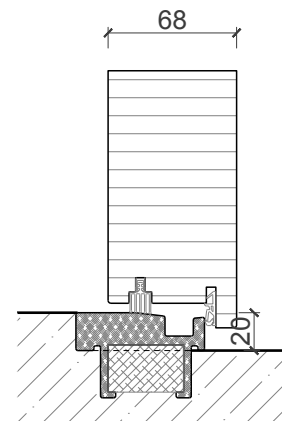


KFV Schwelle



Höhenkürzung der Schwelle möglich

KFV Schwelle



Weitere mögliche Ausführungsvarianten und Multifunktionen auf Anfrage.