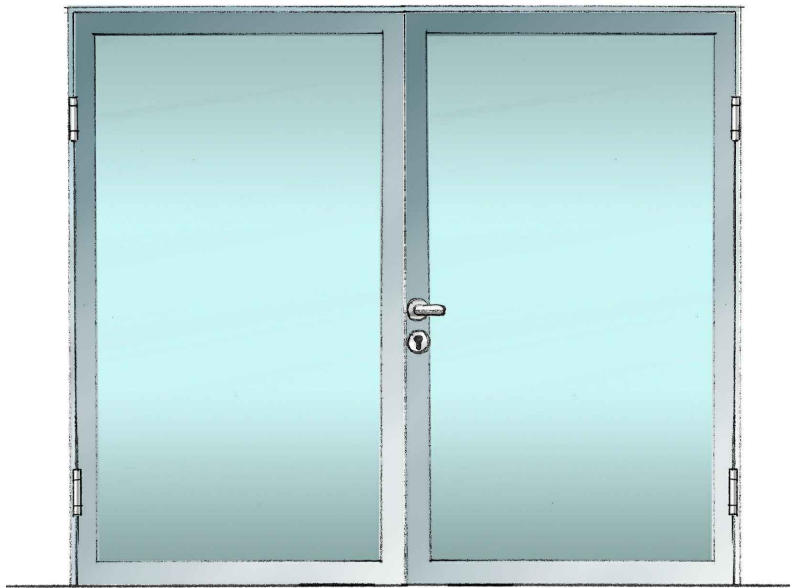
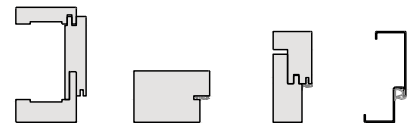


# Drehtüren RC3

Rahmentür

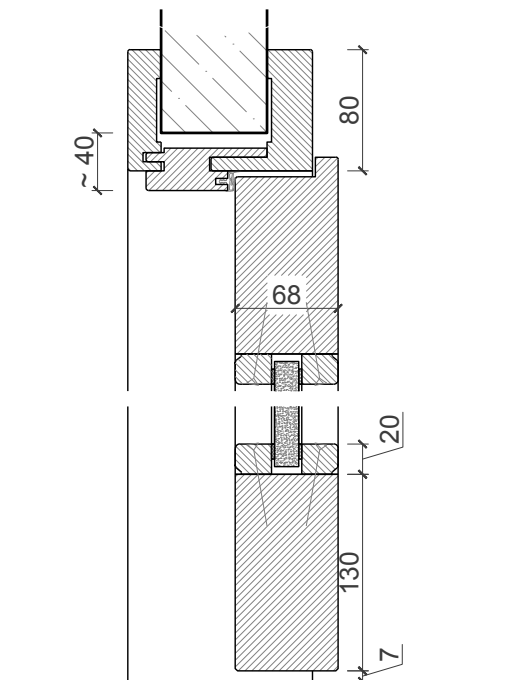
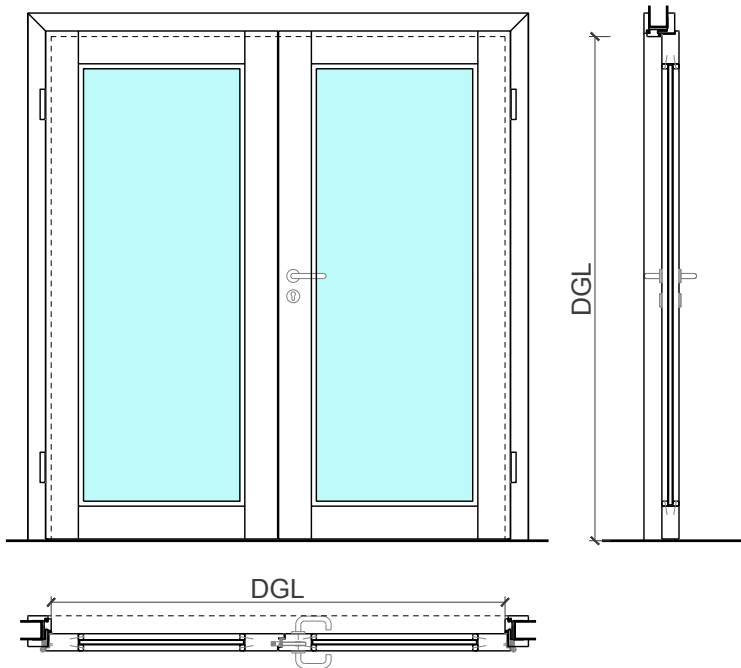


Zargen

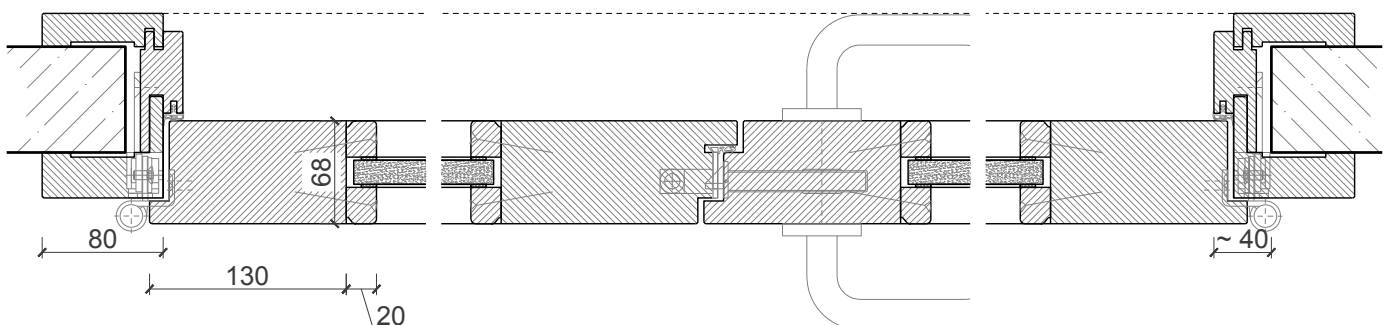


Ansicht und Schnitt

Vertikalschnitt



Horizontalschnitt



# Drehtüren RC3

## Rahmentür

### Beschreibung:

- Einbruchhemmend RC3 Drehtür
- TYP SEH3-2
- ÖNORM, DGL. max. 3300x3500mm
- DIN, DGL. max. 3300x3500mm
- SN, DGL. max. 3300x3500

(max. Masse Türblattabhängig)

### Zargen:

- Holzumfassungszarge / Holzleckzarge
- Blockfutterzarge
- Blockzarge
- Blendrahmenzarge
- Stahlumfassungszarge / Stahleckzarge
- Stahlblockzarge
  
- Alle Zargen mit Einfach- und Doppelfalz
- Alle Zarge auch mit Oberlichten, Oberblenden und Seitenteilen möglich
- Verschiedene Wandanschlüsse möglich

### Verglasung / Füllung:

- ESG / VSG - Klargläser
- ESG / VSG - Strukturgläser
- Brandschutzgläser
  
- Isoliergläser
- Schallschutzgläser
- Einbruchhemmende Gläser
- Beschusshemmende Gläser
- Gläser mit Folien und Veredelungen
- Holzfüllungen glatt oder profiliert

### Einbau in:

- Mauerwerkswand
- Betonwand
- Porenbetonwand
- LBW mind. F30-A aus GKF-Platten
- LBW mind. F90-B aus GKF-Platten
- Sturm EI30 und EI60 Festverglasung
- Sturm EI60 Vollwand

### Türblätter:

- Rahmentüren 68 mm
- Rahmentüren 84 mm
- Rahmentüren 100 mm
  
- Diverse Aufdopplungen möglich
- Verglasungen und Füllungen möglich
- Friesbreite umlaufend  $\geq$  80mm

(Türblattmodelle je nach Anforderung)

### Holzarten und Oberflächen:

- Laub- und Nadelhölzer
- Deckfurniere und Massivaufdopplungen
- Kunstharzdecklagen
- Sockelbleche und Dekore
- Profilierungen
- Verkleidungen aus Stahlblech, Niro, Alu
  
- Roh oder grundiert für Anstrich
- Farblos lackiert oder geölt
- Nach Muster gebeizt und lackiert
- RAL / NCS lackiert oder Sondertöne

### Türschliesser:

- Obentürschliesser aufgesetzt
- Obentürschliesser integriert
- Bodentürschliesser
- Falztürschliesser
- Drehtürantriebe
  
- Haftmagnet für Daueroffenhaltung
- Handtaster zum auslösen der Feststellvorrichtung
- Rauchmeldezentrale (Bauseits)

(alle Türschliesser gem. den gültigen Normen)

### Schlösser und Beschläge:

- Mehrpunktverriegelung
- Selbstverriegelnde Schlösser
- Panikschlösser EN 179 und EN 1125
- Motorschlösser
- Zusatzschlösser
  
- Drücker, Knauf
- Panikstangen, Druckstangen
- Türmuscheln, Sporthallenbeschläge
- Griffstangen

### Bänder und Zubehör:

- VX / VN Objektbänder 3D verstellbar
- Verdecktliegende Bänder 3D Verstellbar
- Sonderbänder
  
- Reed- / Magnetkontakte
- Elektrotüröffner, Motorzylinder
- Zutrittskontrollen
- Fingerscanner
- Türblattsicherungen
- Absenk- und Magnetdichtungen
- Türspione

### Ausschreibungstext RC2

### Einbruchhemmendetur zweiflügelig

Drehtüren - RC3 - 2-flügelig  
Holzrahmentür - Typ SEH3-2

### Besonderheiten:

- mit Lichtausschnitten oder Füllungen.
- mit und ohne Seiten-/ Oberteil.
- Zargen, Türblätter und Verglasungen in verschiedenen Ausführungen und Sonderformen möglich.

### Nachweise:

A ÖNORM 1627 & ÖNORM 5338  
D DIN 1627  
CH SN 1627

Weitere mögliche Ausführungsvarianten und Multifunktionen auf Anfrage

Lichter Durchgang BxH: .....  
Wandöffnungsmaß BxH: .....  
Wandstärke: .....  
Drehrichtung: .....  
Ausführung: .....

### Zarge:

FP Holzumfassungszarge, Einfachfalz  
Falzverkleidung: 80x30 mm  
Zierverkleidung: 80x22 mm  
Zargendichtung: Anthrazitgrau  
Bodenanschluss: Durchgehender Boden für Streiftür

Zarge fertig zusammengebaut und Beschlagsteile montiert.

### Türblatt:

Modell "Sturm Rahmentür" 68mm, Überfälzt  
Klimaklasse: 3b  
Türkanten: Anleimer  
Belag: Beidseitig furniert  
Mittelanschlag: Doppelfalz  
Lichtausschnitt: Stumpf, Glasleisten beidseitig.

### Verglasung / Füllung:

EI30 Pyranova S2.0, Klarglas 15mm, VSG  
Sicherheitsglas, Rw 42 dB, Trocken verglast.

### Holzart / Oberfläche:

Holzart Türblatt: .....  
Zarge: .....  
Oberfläche Türblatt: .....  
Zarge: .....

### Bänder:

2 Stk. Sturm VX Objektbänder, Größe 160 mm mit Stiftsicherung und 3D verstellbaren Aufnahmeelementen

### Schloss:

Mehrpunktverriegelung  
GU/BKS Security Automatik Fallenriegel, Verbundfalle, Dorn 65 mm, Nuss 9 mm,

### Sichtbeschläge:

Sturm RC3 Schutzbeschlag, Knauf / Drücker, Oberfläche Edelstahl. Drückerhöhe 1050 mm  
Beschlagsfräsungen vorbereitet.

### Zubehör:

3 Stk. Türblattsicherungen  
je oberhalb und unterhalb des Bandes im Türfalz montiert.



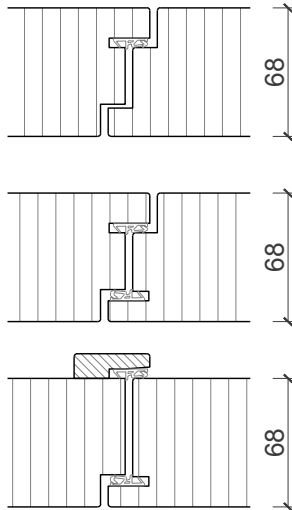
# Drehtüren RC3

Rahmentür

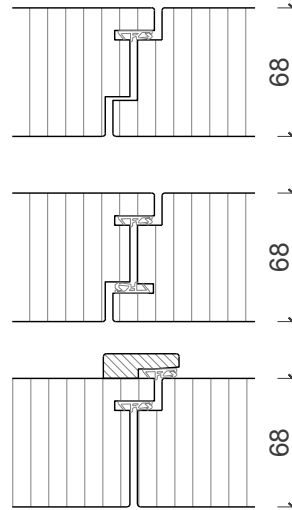


Varianten für Mitteleinschläge:

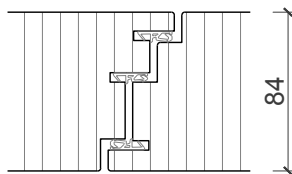
Tür 68mm, gefälzt



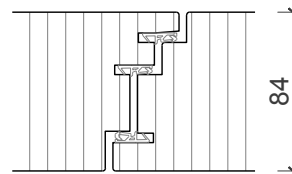
Tür 68mm, stumpf mit Laibungsfalz



Tür 84mm, gefälzt



Tür 84mm, stumpf mit Laibungsfalz



Weitere mögliche Ausführungsvarianten und Multifunktionen auf Anfrage.

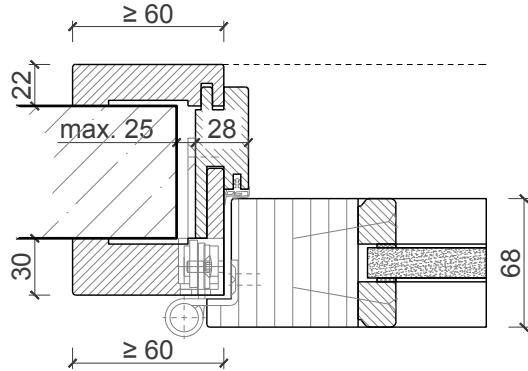
# Drehtüren RC3

Rahmentür

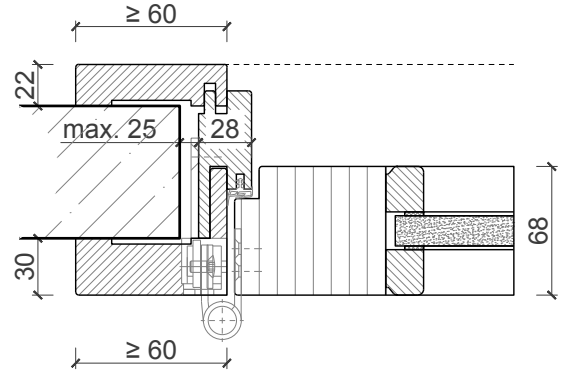


Varianten für Holzumfassungszargen:

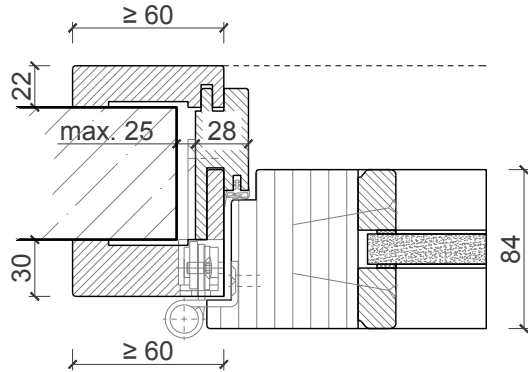
Tür 68mm, gefälzt



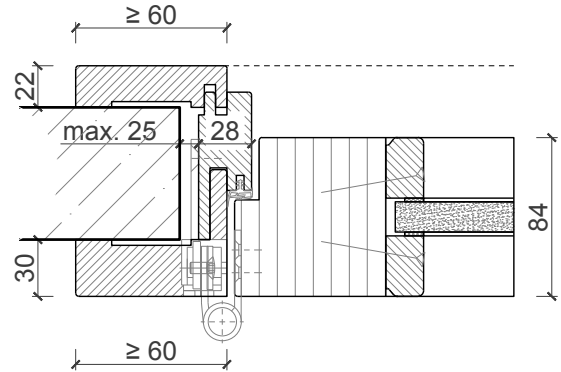
Tür 68mm, stumpf mit Laibungsfalz



Tür 84mm, gefälzt



Tür 84mm, stumpf mit Laibungsfalz



Weitere mögliche Ausführungsvarianten und Multifunktionen auf Anfrage.

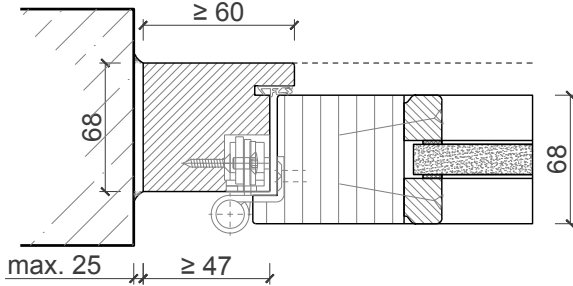
# Drehtüren RC3

Rahmentür

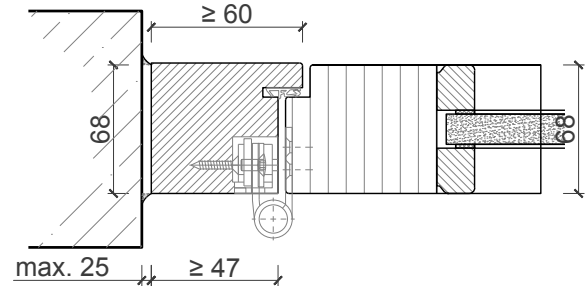


Varianten für Blockzargen:

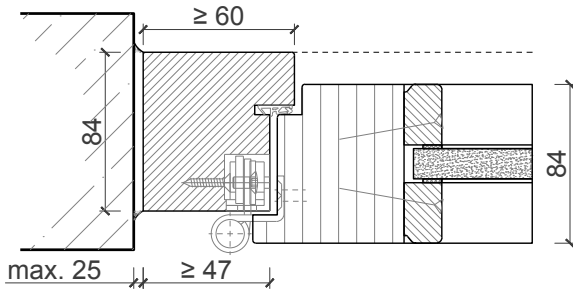
Tür 68mm, gefälzt



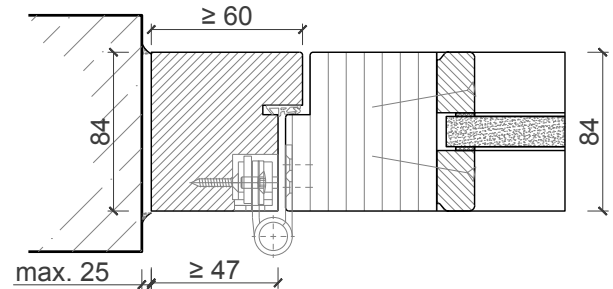
Tür 68mm, stumpf mit Laibungsfalz



Tür 84mm, gefälzt



Tür 84mm, stumpf mit Laibungsfalz



Weitere mögliche Ausführungsvarianten und Multifunktionen auf Anfrage.

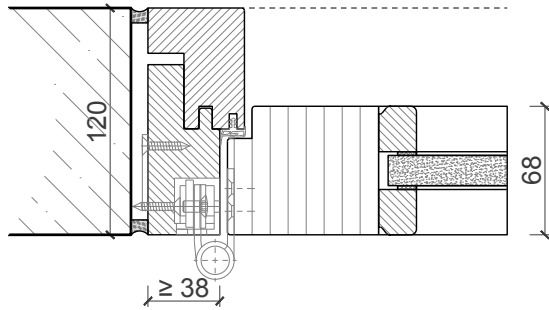
# Drehtüren RC3

Rahmentür

Varianten für Blockfutterzargen:

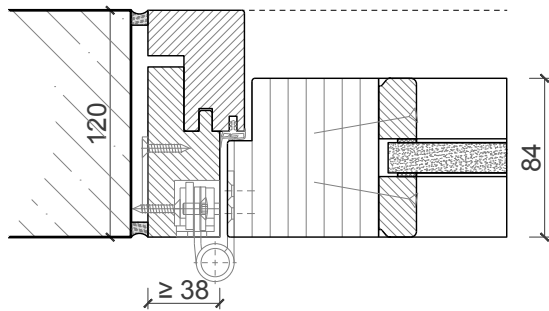
Tür 68mm, stumpf mit Laibungsfalz

max. 25      $\geq 51$



Tür 84mm, stumpf mit Laibungsfalz

max. 25      $\geq 51$



Weitere mögliche Ausführungsvarianten und Multifunktionen auf Anfrage.

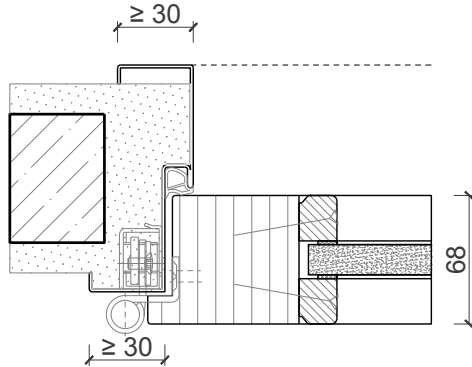
# Drehtüren RC3

Rahmentür

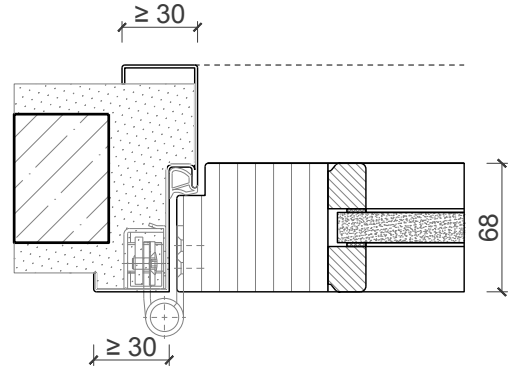


Varianten für Stahlzargen:

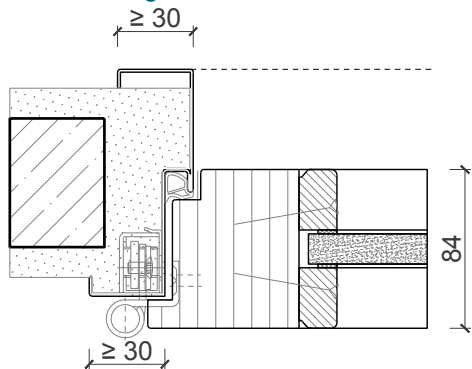
Tür 68mm, gefälzt



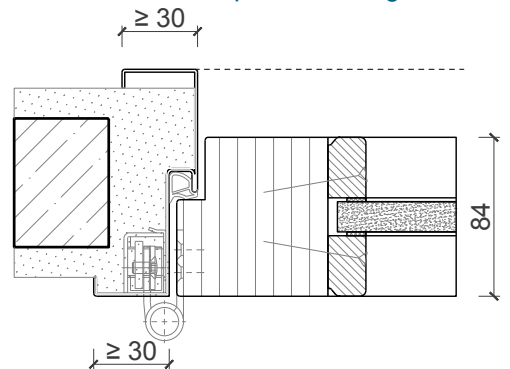
Tür 68mm, stumpf mit Laibungsfalz



Tür 84mm, gefälzt



Tür 84mm, stumpf mit Laibungsfalz



Weitere mögliche Ausführungsvarianten und Multifunktionen auf Anfrage.

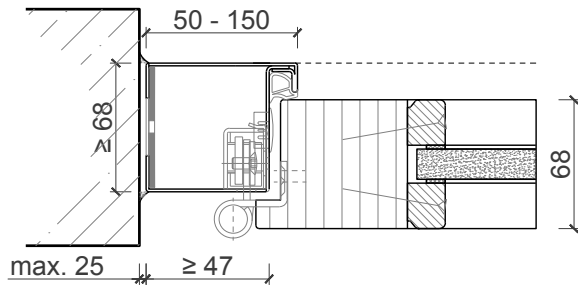
# Drehtüren RC3

Rahmentür

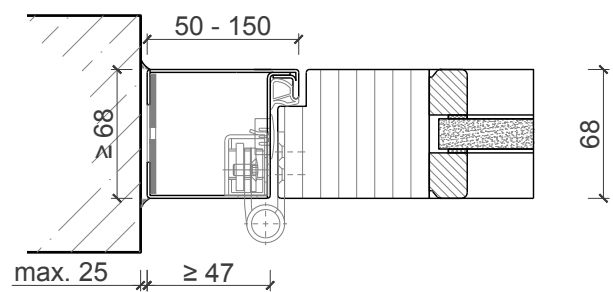


Varianten für Stahlblockzargen:

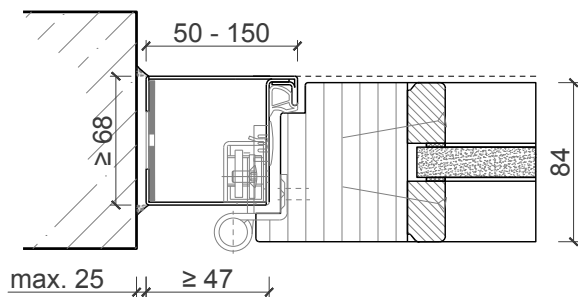
Tür 68mm, gefälzt



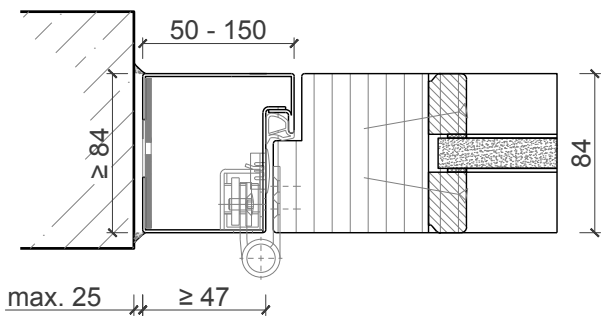
Tür 68mm, stumpf mit Laibungsfalz



Tür 84mm, gefälzt



Tür 84mm, stumpf mit Laibungsfalz



Weitere mögliche Ausführungsvarianten und Multifunktionen auf Anfrage.

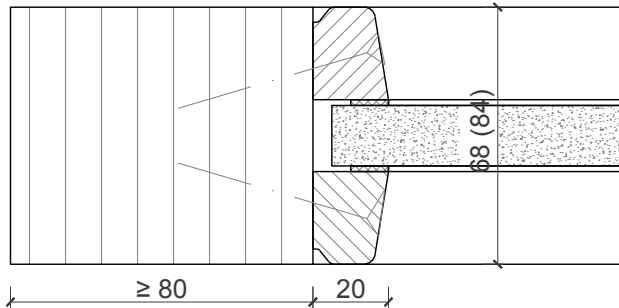


# Drehtüren RC3

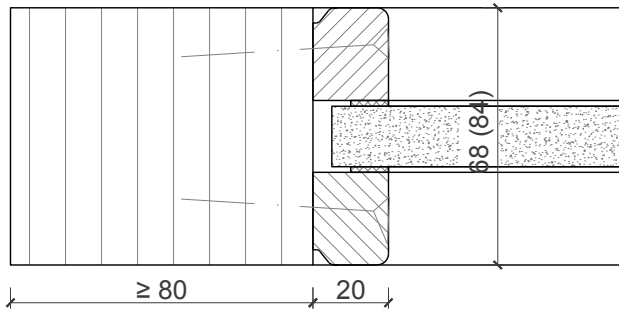
Rahmentür

Varianten für Verglasungen:

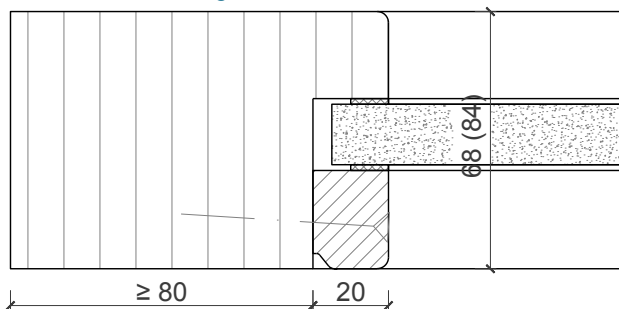
Glas mittig  
Glasleisten Schräg



Glas mittig  
Glasleisten Gerade



Glas mittig  
Glasleiste einseitig



Weitere mögliche Ausführungsvarianten und Multifunktionen auf Anfrage.

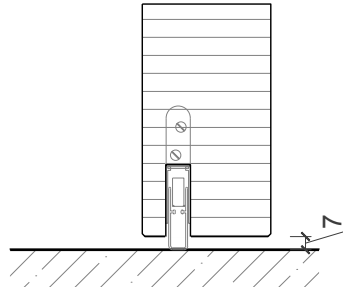
# Drehtüren RC3

Rahmentür

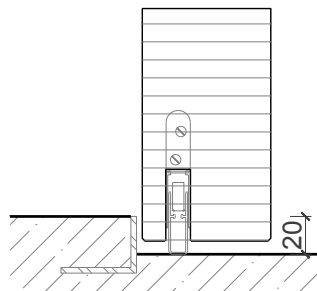


Varianten für Bodenanschlüsse:

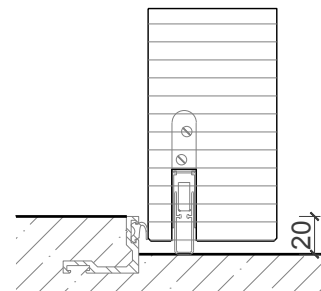
Streiftüre



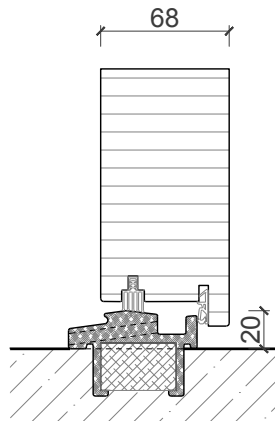
Anschlagwinkel 40x30



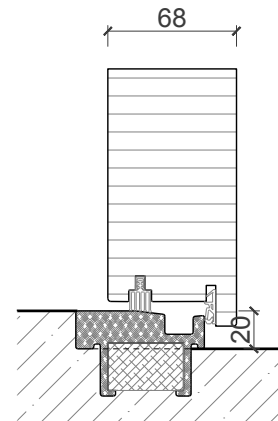
Anschlagwinkel mit Dichtung 40x30



KFV Schwelle



KFV Schwelle



Höhenkürzung der Schwelle möglich

Bei allen Varianten Optional Absenkichtung

Weitere mögliche Ausführungsvarianten und Multifunktionen auf Anfrage.