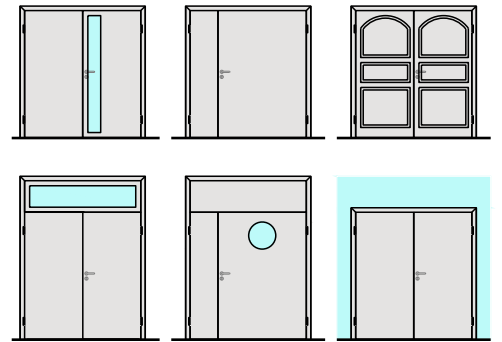
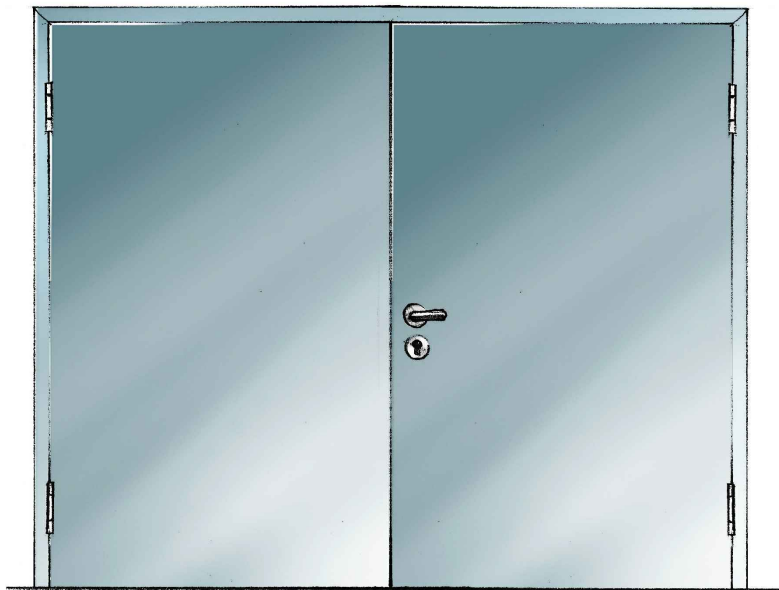
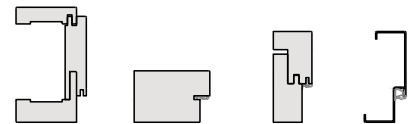


# Drehtüren EI<sub>2</sub> 30 C5 (T30)

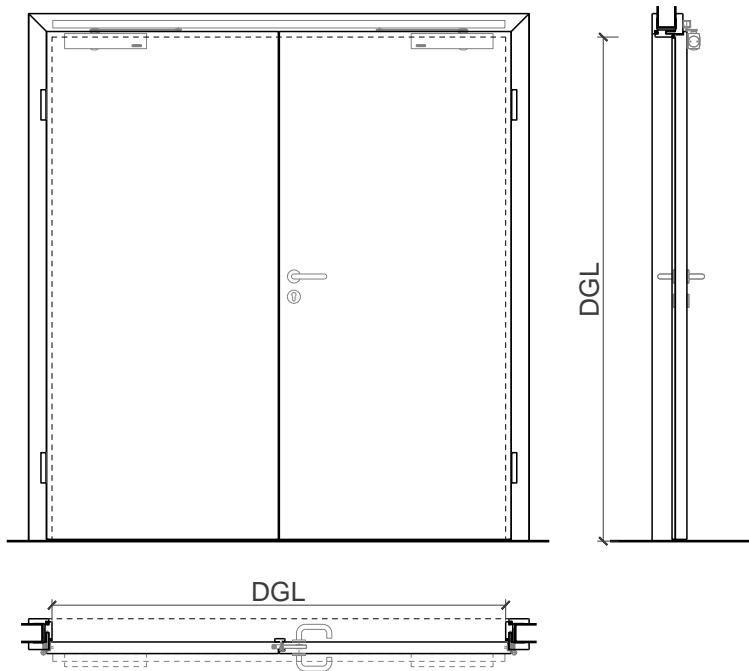
Sperrtür



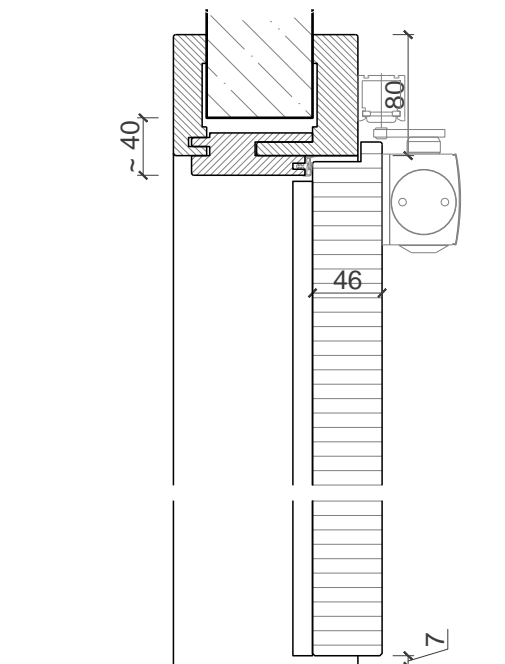
Zargen



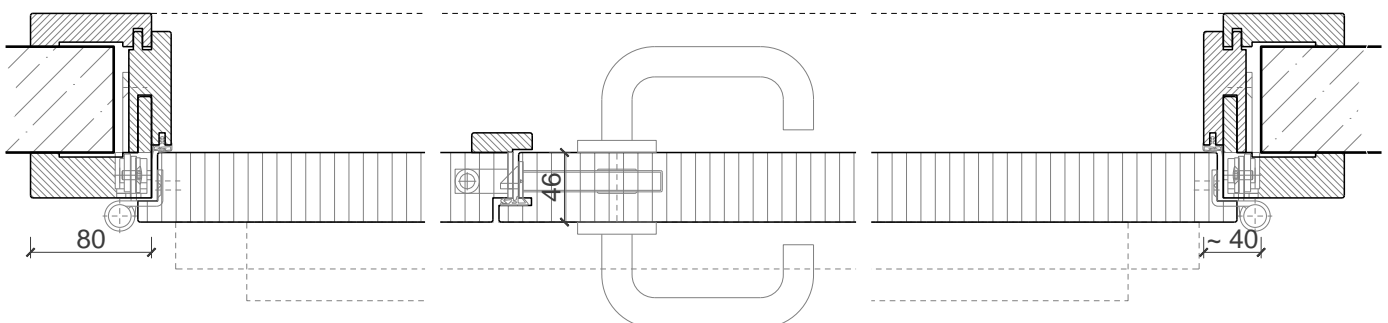
Ansicht und Schnitt



Vertikalschnitt



Horizontalschnitt



# Drehtüren EI<sub>2</sub> 30 C5 (T30)

Sperrtür



## Beschreibung:

- Feuerhemmende EI<sub>2</sub>30 C5 (T30) Drehtür
- TYP ST 301-2
- (A) EI 30 C ÜA gem. Ö-Norm  
DGL. max. 2760x3795 mm  
oder max. 2875x2875 mm
- (CH) EI 30 C Zulassung gem. VKF  
DGL. max. 2875x2875 mm
- (D) T30 Zulassung gem. DIN  
DGL. max. 2500x3300 mm  
(max. Masse Türblattabhängig)

## Zargen:

- Holzumfassungzarge / Holzleckzarge
- Blockfutterzarge
- Blockzarge
- Blenddrahmzarge
- Stahlumfassungszarge / Stahleckzarge
- Stahlblockzarge
- Alle Zargen mit Einfach- und Doppelfalz
- Alle Zarge auch mit Oberlichten, Oberblenden und Seitenteilen möglich
- Verschiedene Wandanschlüsse möglich

## Verglasung / Füllung:

- Brandschutz- Klargläser
- Brandschutz- Strukturgläser
- Flächenbündige Verglasung möglich
- Isoliergläser
- Schallschutzgläser
- Einbruchhemmende Gläser
- Beschusshemmende Gläser
- Gläser mit Folien und Veredelungen
- Holzfüllungen glatt oder profiliert

## Einbau in:

- Mauerwerkswand
- Betonwand
- Porenbetonwand
- LBW mind. F30-A aus GKF-Platten
- LBW mind. F90-B aus GKF-Platten
- Sturm EI30 und EI60 Festverglasung
- Sturm EI60 Vollwand

## Türblätter:

- Sperrtüren 46 mm
- Sperrtüren 59 mm
- Sperrtüren 68 mm
- Rahmentüren 59 / 68 mm
- Rahmentüren 84 / 100 mm
- Diverse Aufdopplungen möglich
- Verglasungen und Füllungen möglich
- Friesbreite umlaufend  $\geq 80$ mm

(Türblattmodelle je nach Anforderung)

## Holzarten und Oberflächen:

- Laub- und Nadelhölzer
- Deckfurniere und Massivaufdopplungen
- Kunstharzdecklagen
- Sockelbleche und Dekore
- Profilierungen
- Verkleidungen aus Stahlblech, Niro, Alu
- Roh oder grundiert für Anstrich
- Farblos lackiert oder geölt
- Nach Muster gebeizt und lackiert
- RAL / NCS lackiert oder Sondertöne

## Türschliesser:

- Obentürschliesser aufgesetzt
- Obentürschliesser integriert
- Bodentürschliesser
- Falztürschliesser
- Drehtürantriebe
- Haftmagnet für Daueroffenhaltung
- Handtaster zum auslösen der Fesstellvorrichtung
- Rauchmeldezentrale (Bauseits)
- (alle Türschliesser gem. den gültigen Normen)

## Schlösser und Beschläge:

- Einsteckschlösser
- Selbstverriegelnde Schlösser
- Panikschlösser EN 179 und EN 1125
- Mehrpunktverriegelungen
- Motorschlösser
- Zusatzschlösser
- Drücker, Knauf
- Panikstangen, Druckstangen
- Türmuscheln, Sporthallenbeschläge
- Griffstangen

## Bänder und Zubehör:

- VX / VN Objektbänder 3D verstellbar
- Verdecktliegende Bänder 3D Verstellbar
- Sonderbänder
- Reed- / Magnetkontakte
- Elektrotüröffner, Motorzylinder
- Zutrittskontrollen
- Fingerscanner
- Türblattsicherungen
- Absenk- und Magnetdichtungen
- Türspione

## Ausschreibungstext EI<sub>2</sub>30 C5

### Feuerschutztür einflügelig

Drehtüren - EI<sub>2</sub>30 C5 (T30) - 2-flügelig  
Sperrtür - Typ ST 301-2

### Besonderheiten:

- mit und ohne Lichtausschnitt.
- mit und ohne Seiten-/ Oberteil.
- Zargen, Türblätter und Verglasungen in verschiedenen Ausführungen und Sonderformen möglich.

### Nachweise:

A EI 30 C ÜA gem. Ö-Norm  
D T30 Zulassung gem. DIN  
CH EI 30 C Zulassung gem. VKF

Weitere mögliche Ausführungsvarianten und Multifunktionen auf Anfrage

Lichter Durchgang BxH: .....  
Wandöffnungsmaß BxH: .....  
Wandstärke: .....  
Drehrichtung: .....  
Ausführung: .....

### Zarge:

FP Holzumfassungszarge, Einfachfalz  
Falzverkleidung: 80x30 mm  
Zierverkleidung: 80x22 mm  
Zargendichtung: Anthrazitgrau  
Bodenanschluss: Durchgehender Boden für Streiftür

Zarge fertig zusammengebaut und Beschlagteile montiert.

### Türblatt:

Modell "Sturm CompactMaxima", Überfalzt  
Türblattstärke: ca. 46 mm  
Klimaklasse: 2a  
Schalldämmwert Türblatt: Rw = 30 dB  
Türkanten: Einleimer, Aufschäumer sichtbar eingebaut  
Belag: beidseitig glatt  
Mittelschlag: Schlagleiste Falzseitig

### Holzart / Oberfläche:

Holzart Türblatt: .....  
Zarge: .....  
Oberfläche Türblatt: .....  
Zarge: .....

### Bänder:

2 Stk. Sturm VX Objektbänder, Größe 160 mm mit Stiftsicherung und 3D-Verstellung

### Schloss:

BMH NA 11 EI30 Normalfunktion mit Wechsel, Verbundfalle, Falztreibriegel am Standflügel. Dorn 65 mm, Abstand 72 mm, Nuss 9 mm, Drückerhöhe 1050 mm

### Türschliesser:

GEZE TS 3000V-ISM, Gleitschienentürschliesser mit Schliessfolgeregelung, silber. Montage Bandseite, vormontiert.

### Sichtbeschläge:

Sturm EI30 Drückergarnitur Modell Oslo in U-Form, mit Rosetten, Drücker / Drücker, Oberfläche Edelstahl. Beschlagsfräsungen vorbereitet.

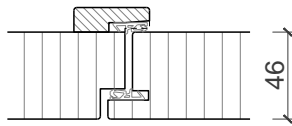


# Drehtüren EI<sub>2</sub> 30 C5 (T30)

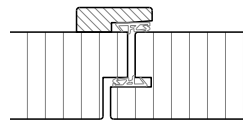
Sperrtür

Varianten für Mitteleinschlag:

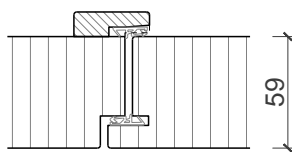
Tür 46mm, gefälzt



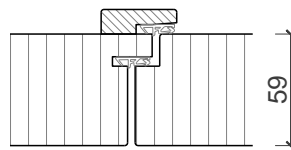
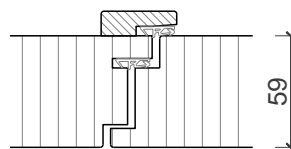
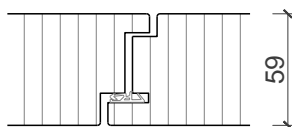
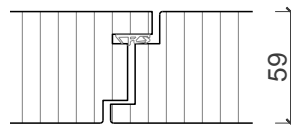
Tür 46mm, stumpf



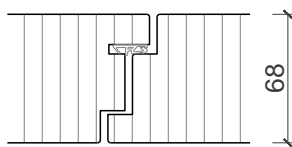
Tür 59mm, gefälzt



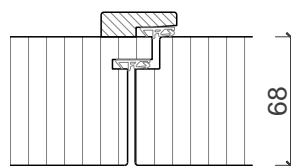
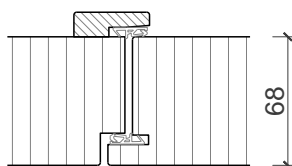
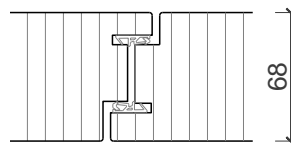
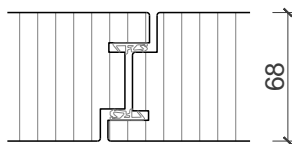
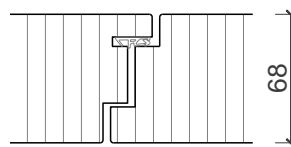
Tür 59mm, Stumpf mit Laibungsfalz



Tür 68mm, gefälzt



Tür 68mm, stumpf mit Laibungsfalz



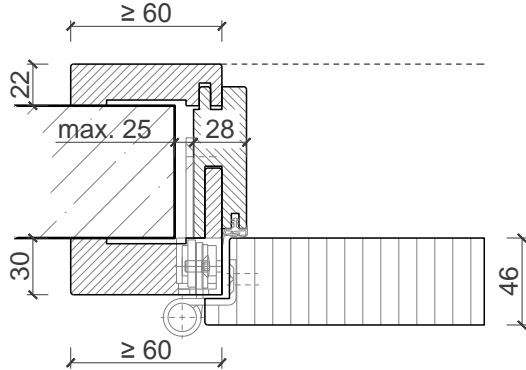
# Drehtüren EI<sub>2</sub> 30 C5 (T30)

Sperrtür

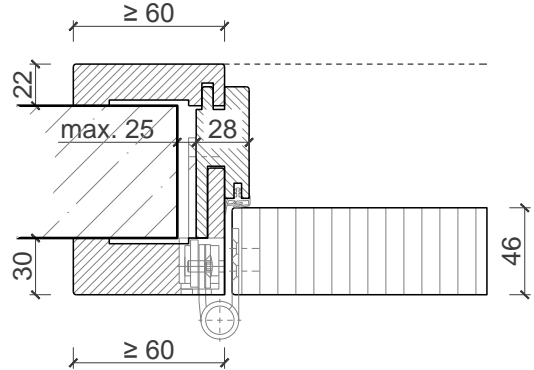


Varianten für Holzumfassungszargen:

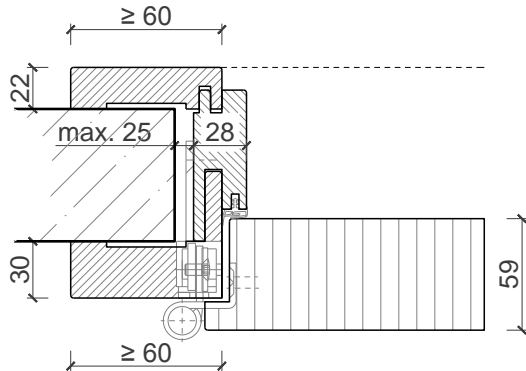
Tür 46mm, gefälzt



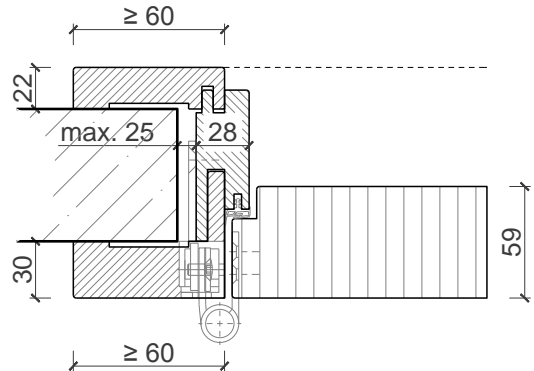
Tür 46mm, stumpf



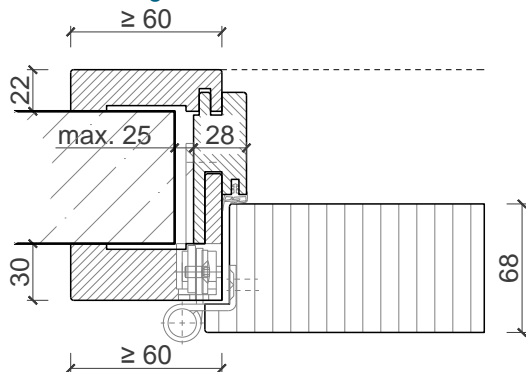
Tür 59mm, gefälzt



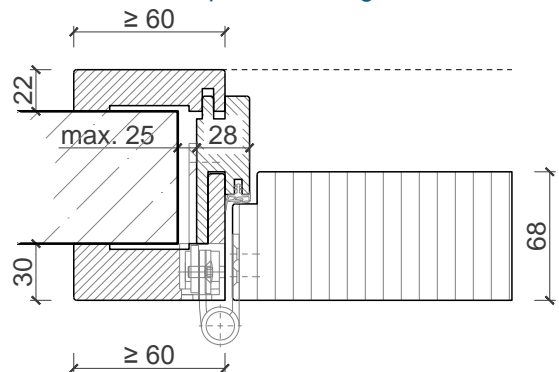
Tür 59mm, stumpf mit Laibungsfalz



Tür 68mm, gefälzt



Tür 68mm, stumpf mit Laibungsfalz



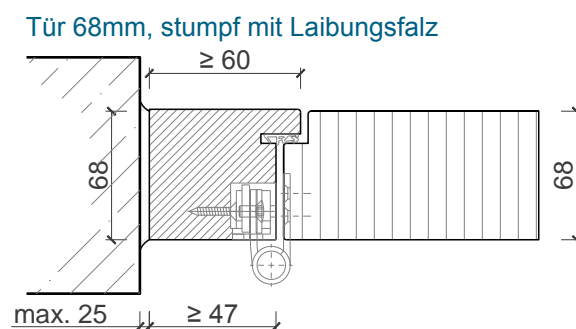
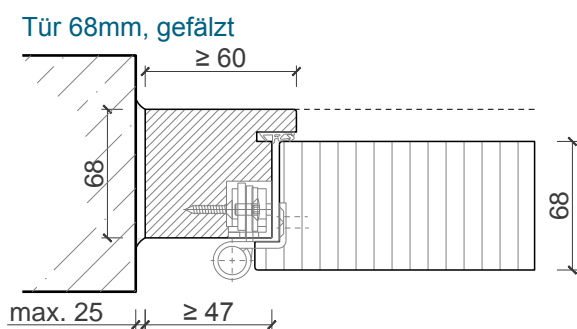
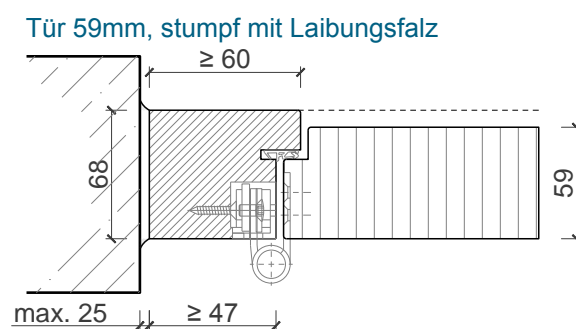
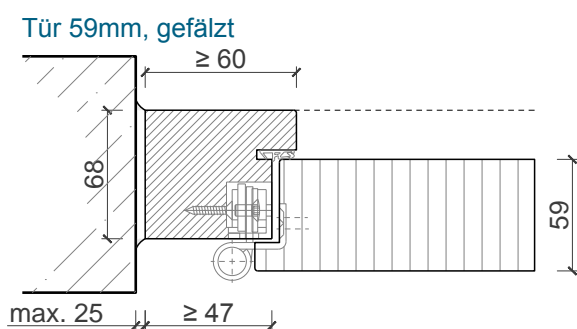
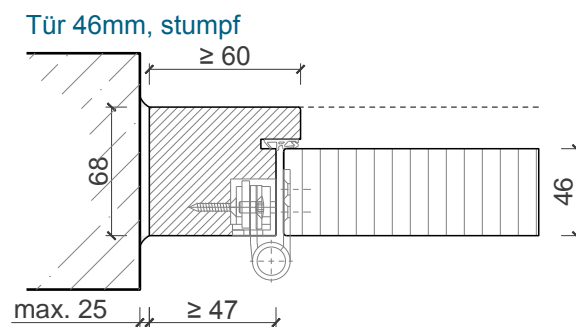
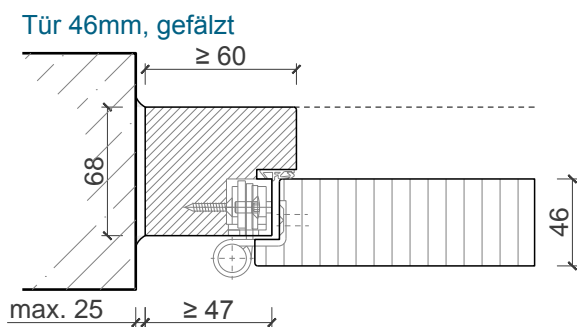
Weitere mögliche Ausführungsvarianten und Multifunktionen auf Anfrage.

# Drehtüren EI<sub>2</sub> 30 C5 (T30)

Sperrtür



Varianten für Blockzargen:



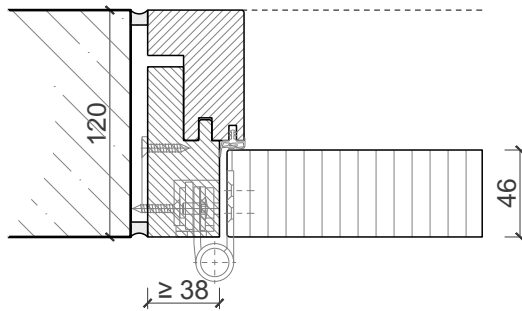
Weitere mögliche Ausführungsvarianten und Multifunktionen auf Anfrage.

# Drehtüren EI<sub>2</sub> 30 C5 (T30)

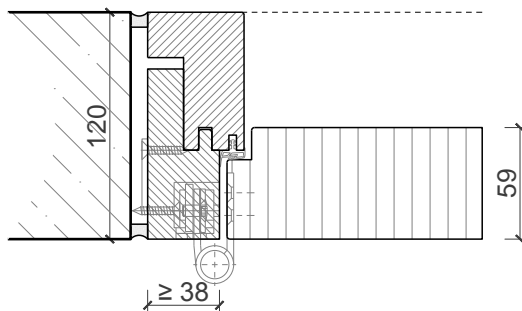
Sperrtür

Varianten für Blockfutterzargen:

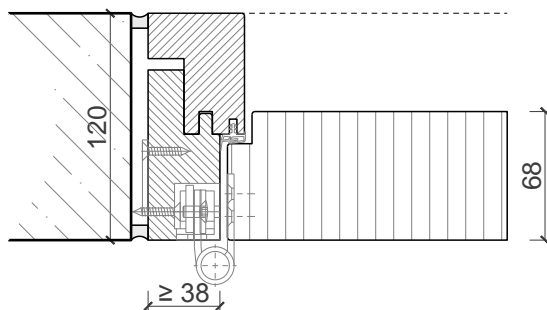
Tür 46mm, stumpf  
max. 25  $\geq 51$



Tür 59mm, stumpf mit Laibungsfalz  
max. 25  $\geq 51$



Tür 68mm, stumpf mit Laibungsfalz  
max. 25  $\geq 51$



Weitere mögliche Ausführungsvarianten und Multifunktionen auf Anfrage.

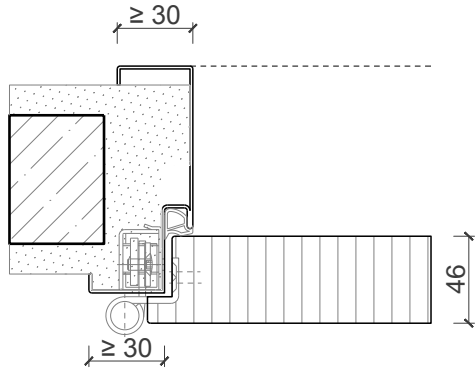
# Drehtüren EI<sub>2</sub> 30 C5 (T30)

Sperrtür

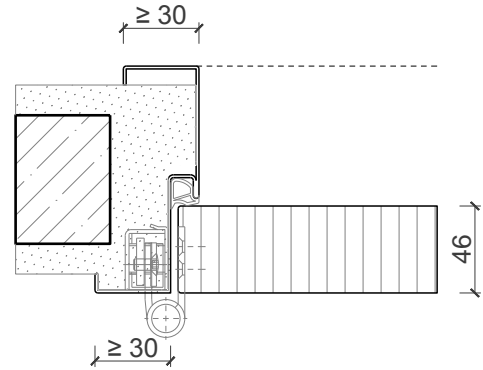


Varianten für Stahlzargen:

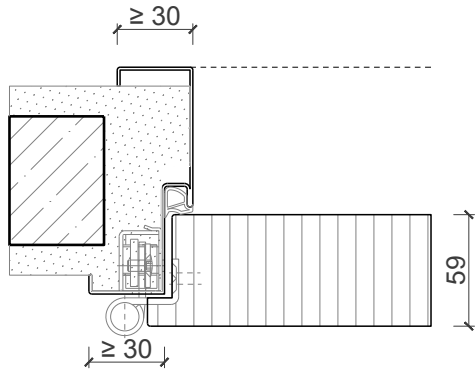
Tür 46mm, gefälzt



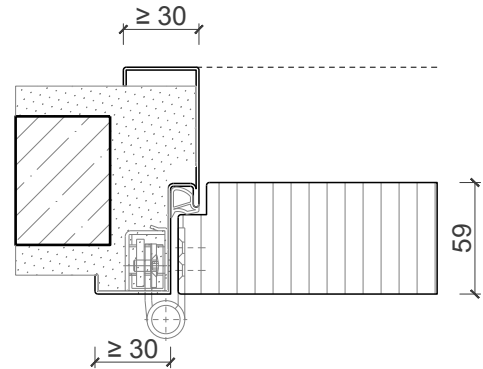
Tür 46mm, stumpf



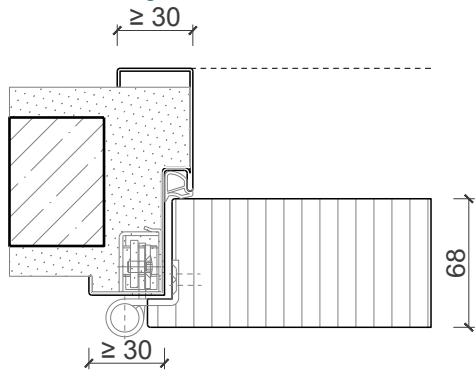
Tür 59mm, gefälzt



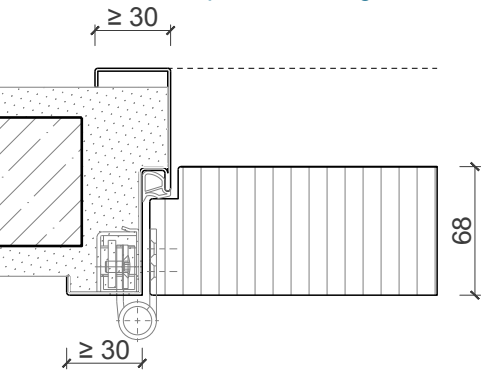
Tür 59mm, stumpf mit Laibungsfalz



Tür 68mm, gefälzt



Tür 68mm, stumpf mit Laibungsfalz



Weitere mögliche Ausführungsvarianten und Multifunktionen auf Anfrage.

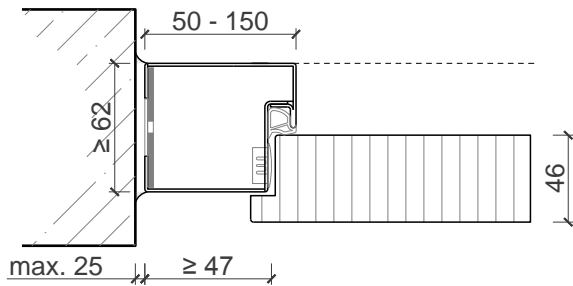
# Drehtüren EI<sub>2</sub> 30 C5 (T30)

Sperrtür

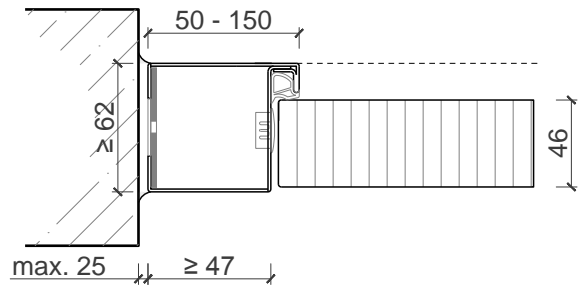


Varianten für Stahlblockzargen:

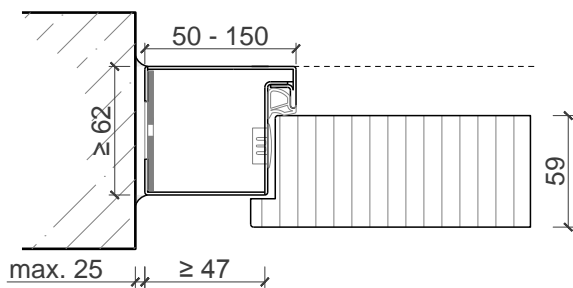
Tür 46mm, gefälzt



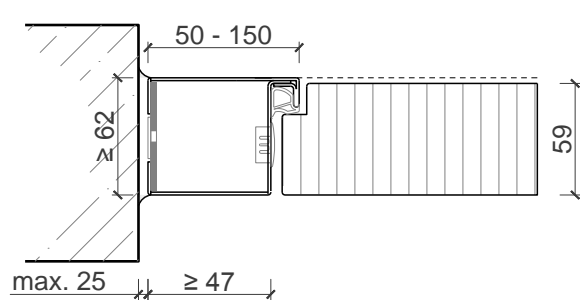
Tür 46mm, stumpf



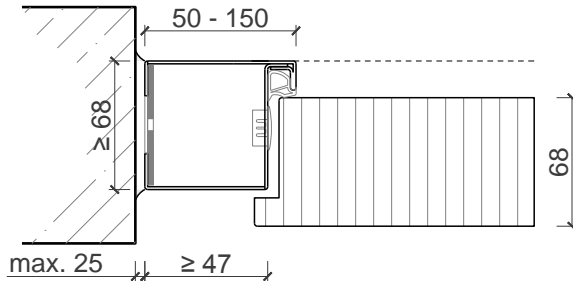
Tür 59mm, gefälzt



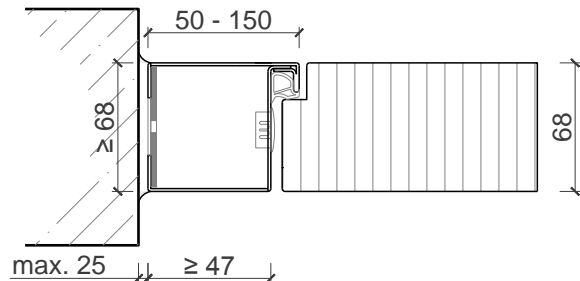
Tür 59mm, stumpf mit Laibungsfalz



Tür 68mm, gefälzt



Tür 68mm, stumpf mit Laibungsfalz



Weitere mögliche Ausführungsvarianten und Multifunktionen auf Anfrage.



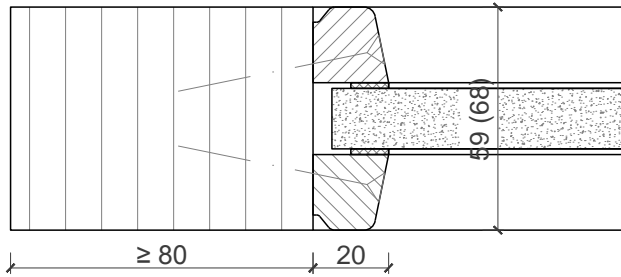
# Drehtüren EI<sub>2</sub> 30 C5 (T30)

Sperrtür

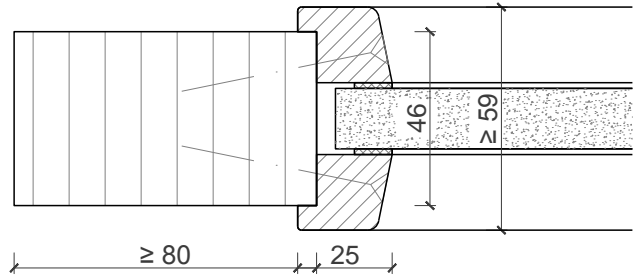


Varianten für Verglasungen:

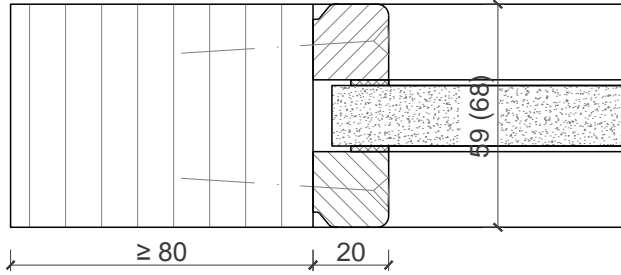
Glas mittig  
Glasleisten Schräg



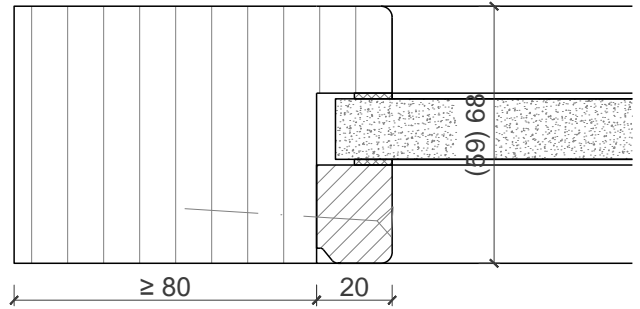
Glas mittig  
Glasleisten Schräg



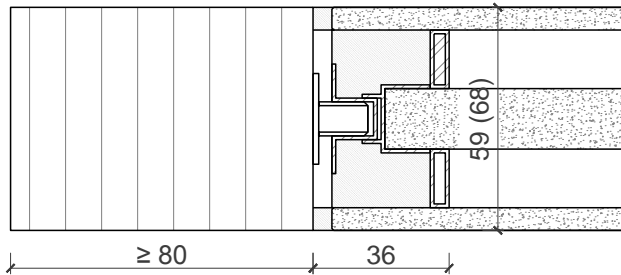
Glas mittig  
Glasleisten Gerade



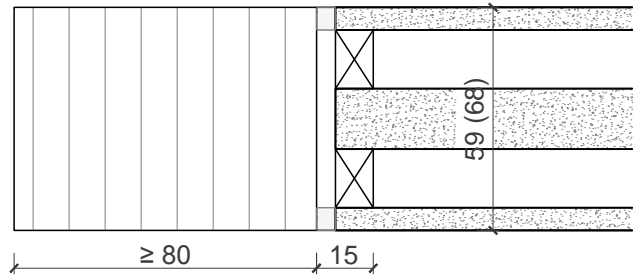
Glas mittig  
Glasleiste einseitig



Planline



Plano



Weitere mögliche Ausführungsvarianten und Multifunktionen auf Anfrage.

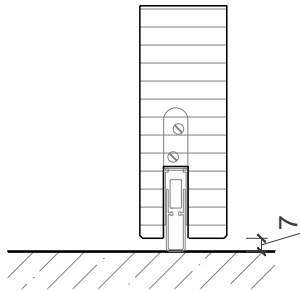
# Drehtüren EI<sub>2</sub> 30 C5 (T30)

Sperrtür

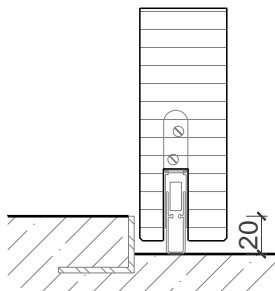


Varianten für Bodenanschlüsse:

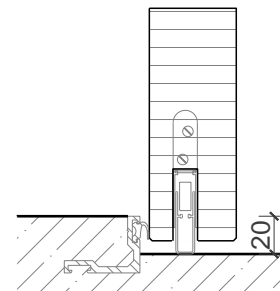
Streiftüre



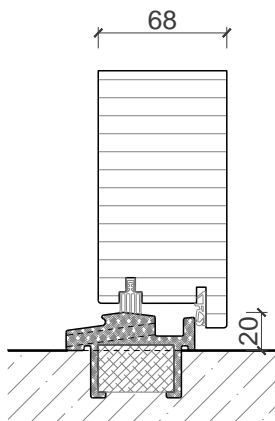
Anschlagwinkel 40x30



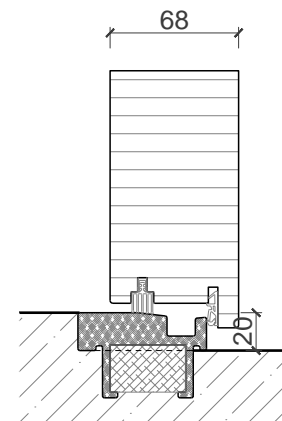
Anschlagwinkel mit Dichtung 40x30



KFV Schwelle



KFV Schwelle



Höhenkürzung der Schwelle möglich

Bei allen Varianten Optional Absenktdichtung

Weitere mögliche Ausführungsvarianten und Multifunktionen auf Anfrage.