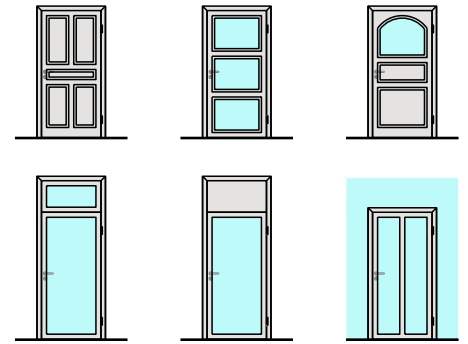
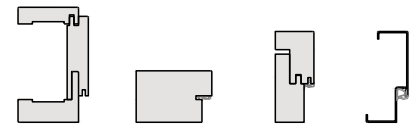


Drehtüren EI₂ 30 C5 (T30)

Rahmentür

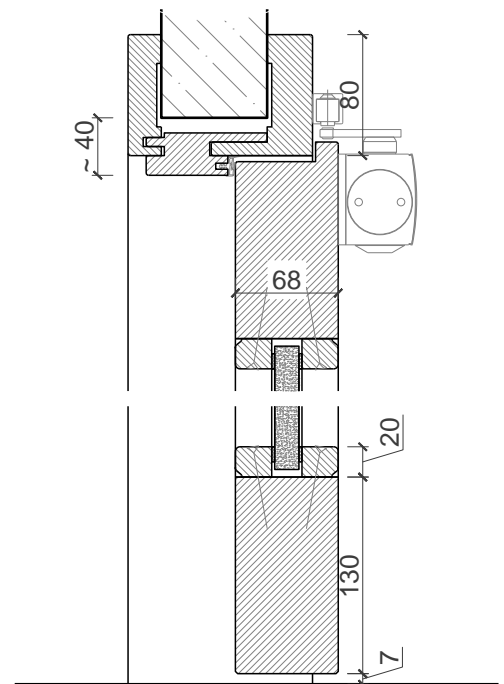
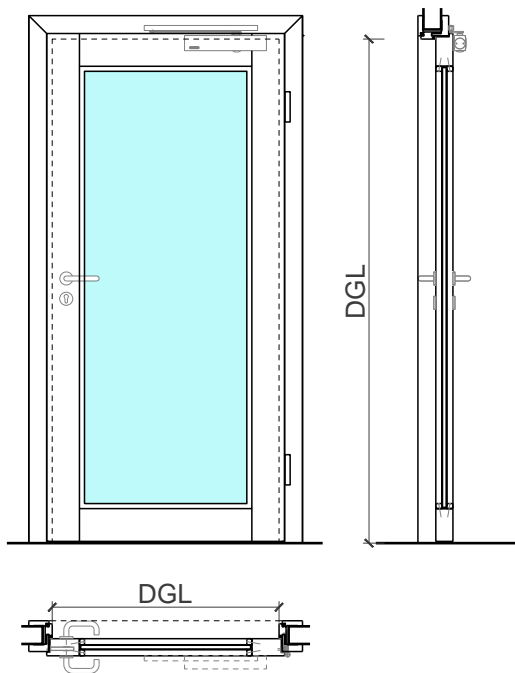


Zargen

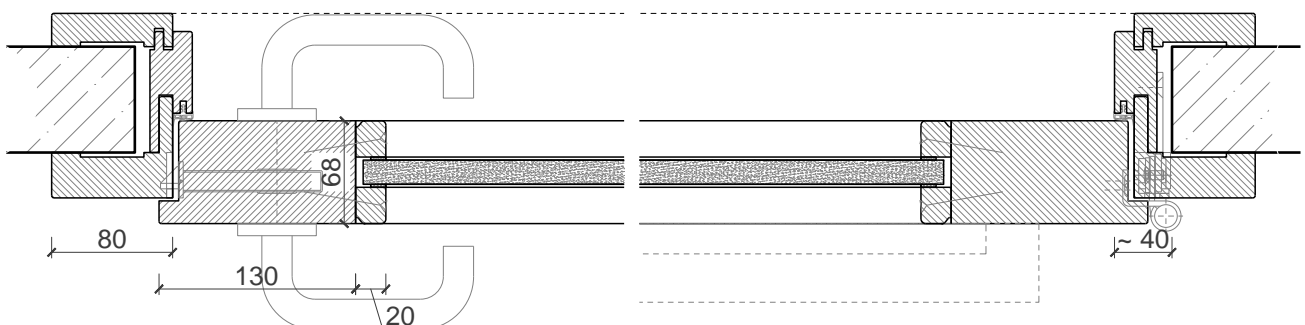


Ansicht und Schnitt

Vertikalschnitt



Horizontalschnitt



Drehtüren EI₂ 30 C5 (T30)

Rahmentür



Beschreibung:

- Feuerhemmende EI₂30 C5 (T30) Drehtür
- TYP ST 301-1
- (A) EI 30 C ÜA gem. Ö-Norm
DGL. max. 1260x3197 mm
oder max. 1437x2875 mm
- (CH) EI 30 C zugelassen gem. VKF
DGL. max. 1250x2780 mm
- (D) T30 zugelassen gem. DIN
DGL. max. 1250x3300 mm
(max. Masse Türblattabhängig)

Zargen:

- Holzumfassungzarge / Holzleckzarge
- Blockfutterzarge
- Blockzarge
- Blenddrahmzarge
- Stahlumfassungszarge / Stahleckzarge
- Stahlblockzarge
- Alle Zargen mit Einfach- und Doppelfalz
- Alle Zarge auch mit Oberlichten, Oberblenden und Seitenteilen möglich
- Verschiedene Wandanschlüsse möglich

Verglasung / Füllung:

- Brandschutz- Klargläser
- Brandschutz- Strukturgläser
- Flächenbündige Verglasung möglich
- Isoliergläser
- Schallschutzgläser
- Einbruchhemmende Gläser
- Beschusshemmende Gläser
- Gläser mit Folien und Veredelungen
- Holzfüllungen glatt oder profiliert

Einbau in:

- Mauerwerkswand
- Betonwand
- Porenbetonwand
- LBW mind. F30-A aus GKF-Platten
- LBW mind. F90-B aus GKF-Platten
- Sturm EI30 und EI60 Festverglasung
- Sturm EI60 Vollwand

Türblätter:

- Rahmentüren 59 mm
- Rahmentüren 68 mm
- Rahmentüren 84 mm
- Rahmentüren 100 mm
- Diverse Aufdopplungen möglich
- Verglasungen und Füllungen möglich
- Friesbreite umlaufend ≥ 80 mm

(Türblattmodelle je nach Anforderung)

Holzarten und Oberflächen:

- Laub- und Nadelhölzer
- Deckfurniere und Massivaufdopplungen
- Kunstharzdecklagen
- Sockelbleche und Dekore
- Profilierungen
- Verkleidungen aus Stahlblech, Niro, Alu
- Roh oder grundiert für Anstrich
- Farblos lackiert oder geölt
- Nach Muster gebeizt und lackiert
- RAL / NCS lackiert oder Sondertöne

Türschliesser:

- Obentürschliesser aufgesetzt
- Obentürschliesser integriert
- Bodentürschliesser
- Falztürschliesser
- Drehtürantriebe
- Haftmagnet für Daueroffenhaltung
- Handtaster zum auslösen der Feststellvorrichtung
- Rauchmeldezentrale (Bauseits)
- (alle Türschliesser gem. den gültigen Normen)

Schlösser und Beschläge:

- Einsteckschlösser
- Selbstverriegelnde Schlösser
- Panikschlösser EN 179 und EN 1125
- Mehrpunktverriegelungen
- Motorschlösser
- Zusatzschlösser
- Drücker, Knauf
- Panikstangen, Druckstangen
- Türmuscheln, Sporthallenbeschläge
- Griffstangen

Bänder und Zubehör:

- VX / VN Objektbänder 3D verstellbar
- Verdecktliegende Bänder 3D Verstellbar
- Sonderbänder
- Reed- / Magnetkontakte
- Elektrotüröffner, Motorzylinder
- Zutrittskontrollen
- Fingerscanner
- Türblattsicherungen
- Absenk- und Magnetdichtungen
- Türspione

Ausschreibungstext EI₂30 C5

Feuerschutztür einflügelig

Drehtüren - EI₂30 C5 (T30) - 1-flügelig
Holzrahmentür - Typ ST 301-1

Besonderheiten:

- mit Lichtausschnitten oder Füllungen.
- mit und ohne Seiten-/ Oberteil.
- Zargen, Türblätter und Verglasungen in verschiedenen Ausführungen und Sonderformen möglich.

Nachweise:

A EI 30 C ÜA gem. Ö - Norm
D T30 Zulassung gem. DIN
CH EI 30 C Zulassung gem. VKF

Weitere mögliche Ausführungsvarianten und Multifunktionen auf Anfrage

Lichter Durchgang BxH:
Wandöffnungsmaß BxH:
Wandstärke:
Drehrichtung:
Ausführung:

Zarge:

FP Holzumfassungszarge, Einfachfalz
Falzverkleidung: 80x30 mm
Zierverkleidung: 80x22 mm
Zargendichtung: Anthrazitgrau
Bodenanschluss: Durchgehender Boden für Streiftür

Zarge fertig zusammengebaut und Beschlagteile montiert.

Türblatt:

Modell "Sturm Rahmentür" 68mm, Überfalzt
Klimaklasse: 3e
Türkanten: Anleimer, Aufschäumer sichtbar.
Belag: Beidseitig furniert
Lichtausschnitt: Stumpf, Glasleisten beidseitig.

Verglasung / Füllung:

EI30 Pyranova S2.0, Klarglas 15mm, VSG
Sicherheitsglas, Rw 39 dB, Trocken verglast.

Holzart / Oberfläche:

Holzart Türblatt:
Zarge:
Oberfläche Türblatt:
Zarge:

Bänder:

2 Stk. Sturm VX Objektbänder, Größe 160 mm mit Stiftsicherung und 3D verstellbaren Aufnahmeelementen

Schloss:

BMH NE 11 EI30 Normalfunktion mit Wechsel, Verbundfalle, Dorn 65 mm, Abstand 72 mm, Nuss 9 mm, Drückerhöhe 1050 mm

Türschliesser:

GEZE TS 3000V, Gleitschienentürschliesser silber. Montage Bandseite, vormontiert.

Sichtbeschläge:

Sturm EI30 Drückergarnitur Modell Oslo in U-Form, mit Rosetten, Drücker / Drücker, Oberfläche Edelstahl.
Beschlagsfräsungen vorbereitet.



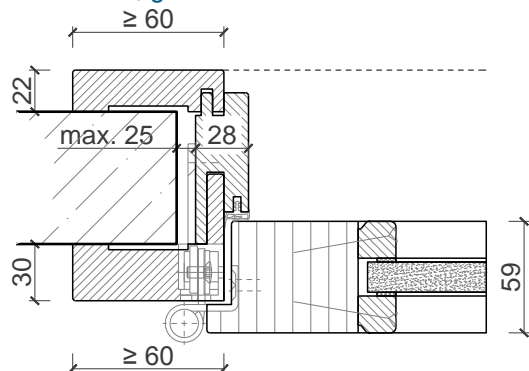
Drehtüren EI₂ 30 C5 (T30)

Rahmentür

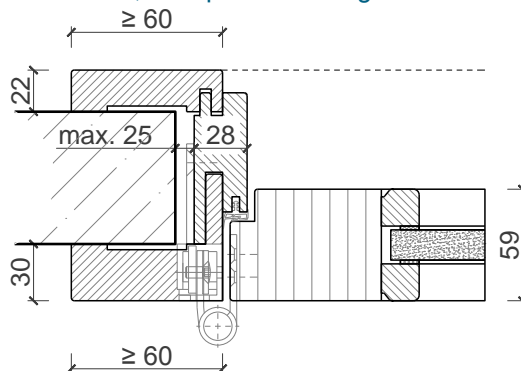


Varianten für Holzumfassungsargen:

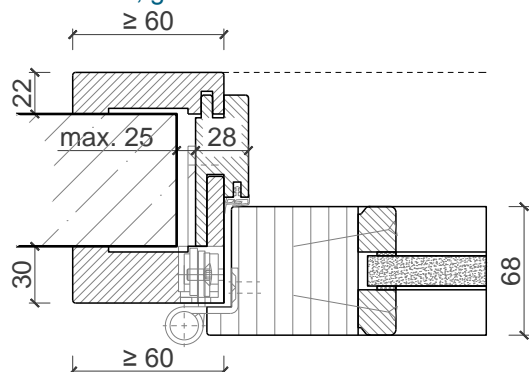
Tür 59mm, gefälzt



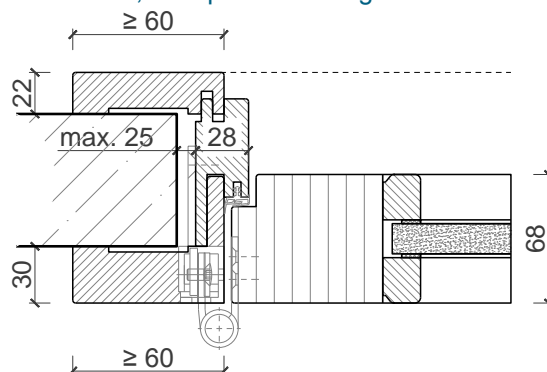
Tür 59mm, stumpf mit Laibungsfalz



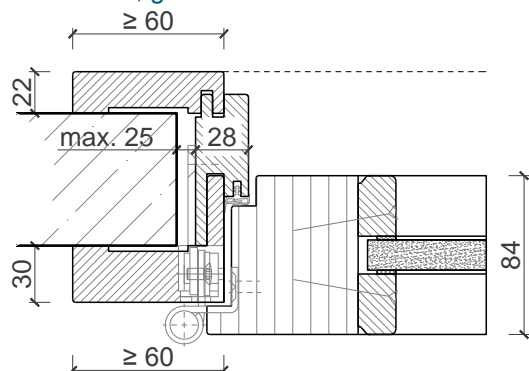
Tür 68mm, gefälzt



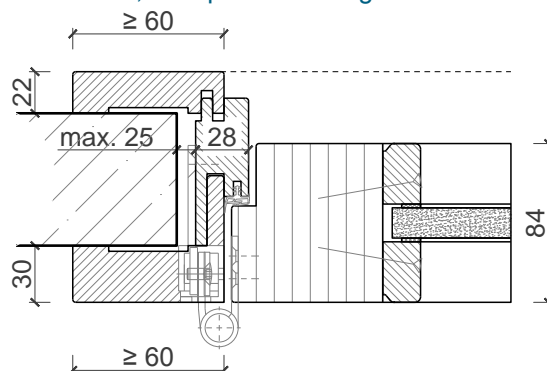
Tür 68mm, stumpf mit Laibungsfalz



Tür 84mm, gefälzt



Tür 84mm, stumpf mit Laibungsfalz



Weitere mögliche Ausführungsvarianten und Multifunktionen auf Anfrage.

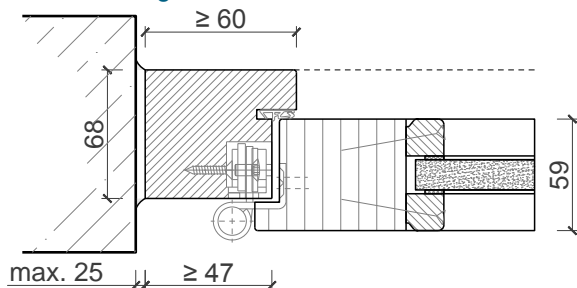
Drehtüren EI₂ 30 C5 (T30)

Rahmentür

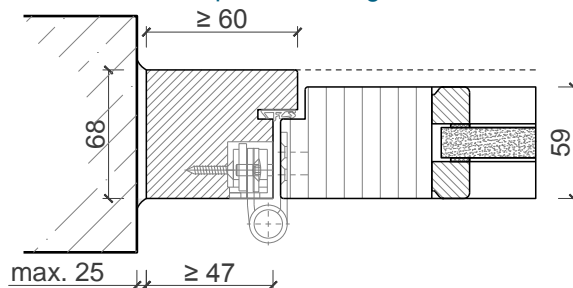


Varianten für Blockzargen:

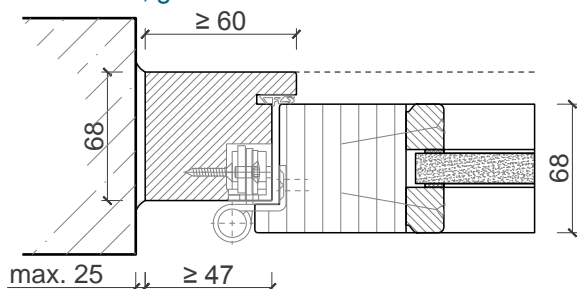
Tür 59mm, gefälzt



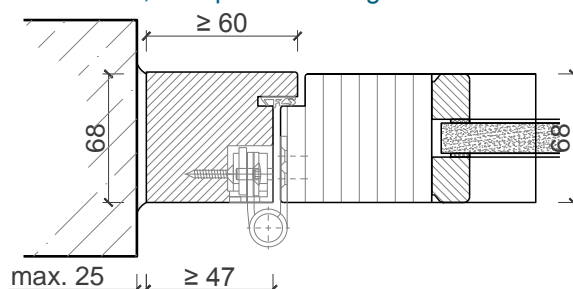
Tür 59mm, stumpf mit Laibungsfalz



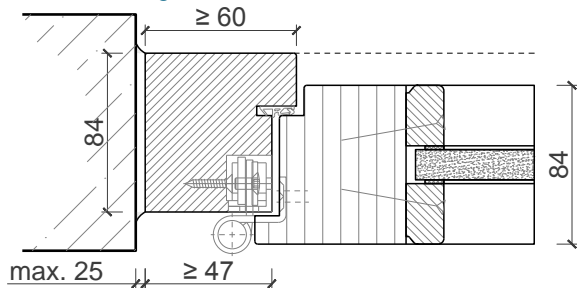
Tür 68mm, gefälzt



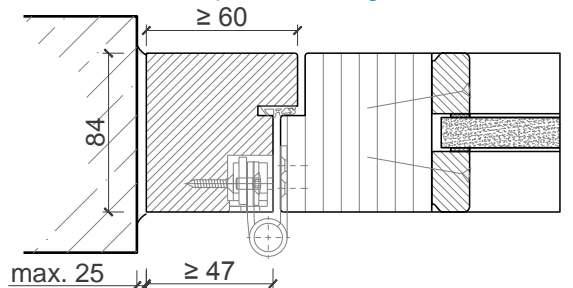
Tür 68mm, stumpf mit Laibungsfalz



Tür 84mm, gefälzt



Tür 84mm, stumpf mit Laibungsfalz



Weitere mögliche Ausführungsvarianten und Multifunktionen auf Anfrage.

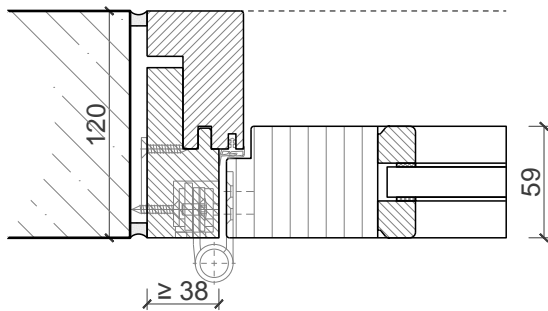
Drehtüren EI₂ 30 C5 (T30)

Rahmentür

Varianten für Blockfutterzargen:

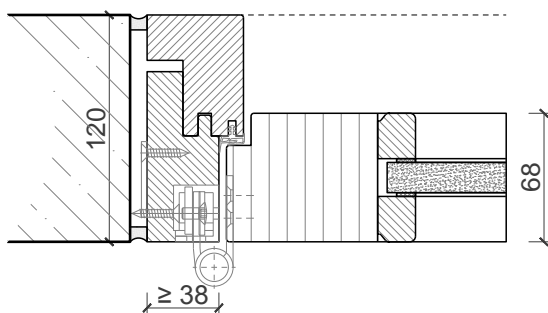
Tür 59mm, stumpf mit Laibungsfalz

max. 25 ≥ 51



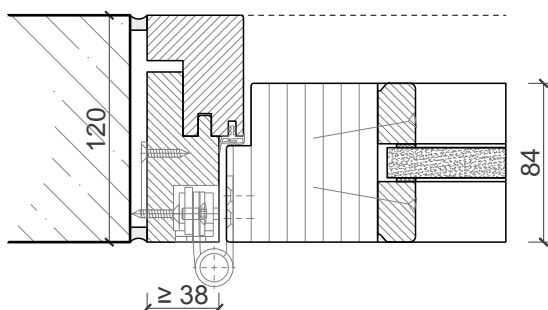
Tür 68mm, stumpf mit Laibungsfalz

max. 25 ≥ 51



Tür 84mm, stumpf mit Laibungsfalz

max. 25 ≥ 51



Weitere mögliche Ausführungsvarianten und Multifunktionen auf Anfrage.

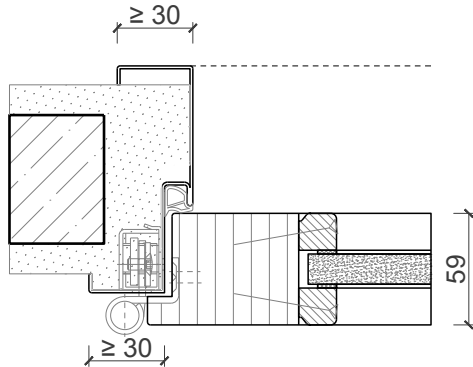
Drehtüren EI₂ 30 C5 (T30)

Rahmentür

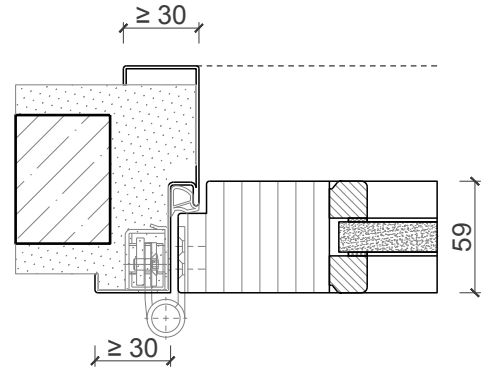


Varianten für Stahlzargen:

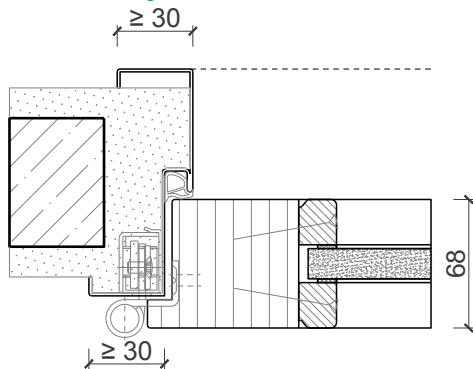
Tür 59mm, gefälzt



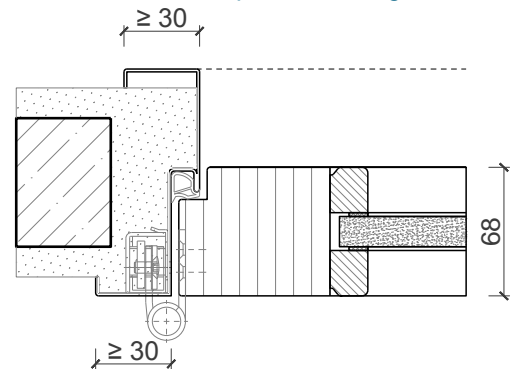
Tür 59mm, stumpf mit Laibungsfalz



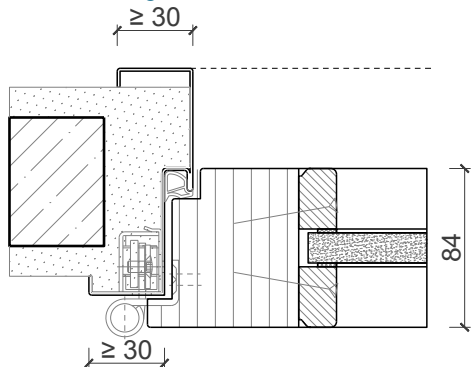
Tür 68mm, gefälzt



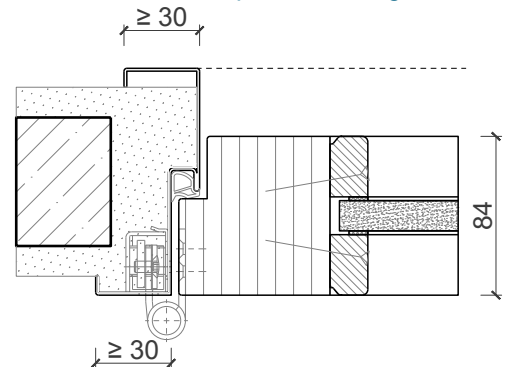
Tür 68mm, stumpf mit Laibungsfalz



Tür 84mm, gefälzt



Tür 84mm, stumpf mit Laibungsfalz



Weitere mögliche Ausführungsvarianten und Multifunktionen auf Anfrage.

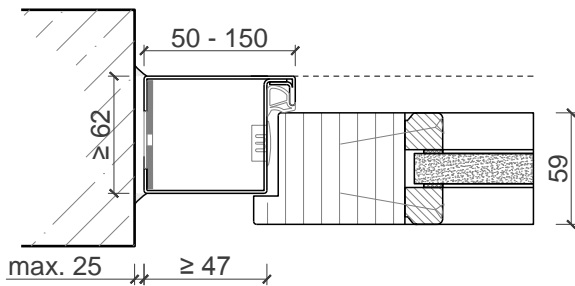
Drehtüren EI₂ 30 C5 (T30)

Rahmentür

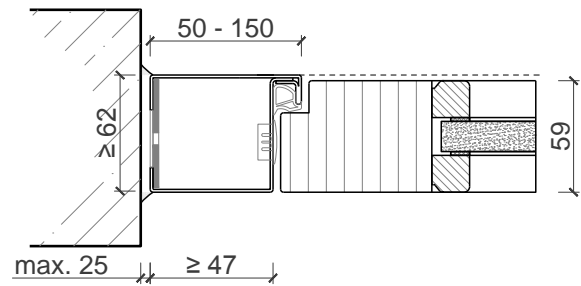


Varianten für Stahlblockzargen:

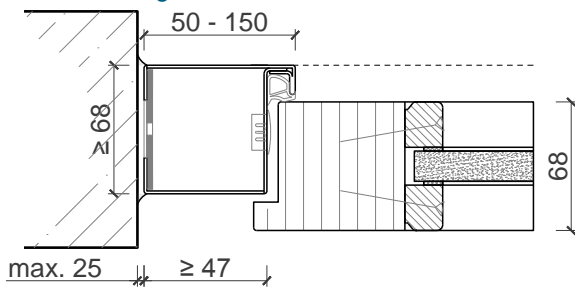
Tür 59mm, gefälzt



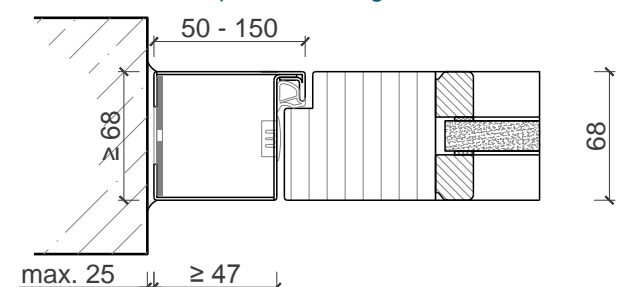
Tür 59mm, stumpf mit Laibungsfalz



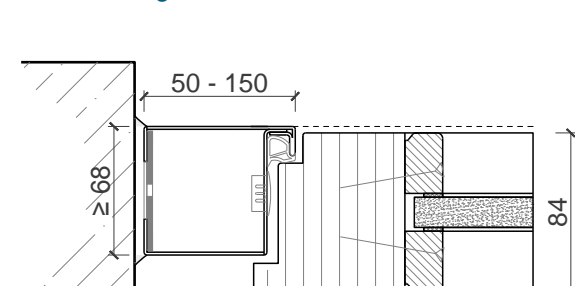
Tür 68mm, gefälzt



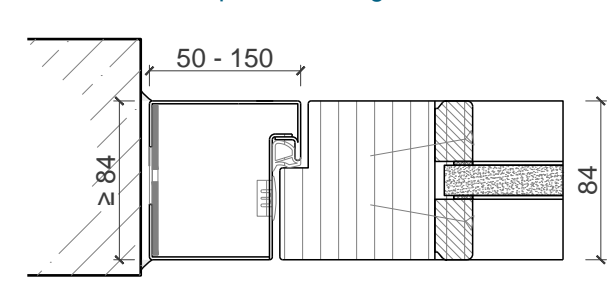
Tür 68mm, stumpf mit Laibungsfalz



Tür 84mm, gefälzt



Tür 84mm, stumpf mit Laibungsfalz



Weitere mögliche Ausführungsvarianten und Multifunktionen auf Anfrage.

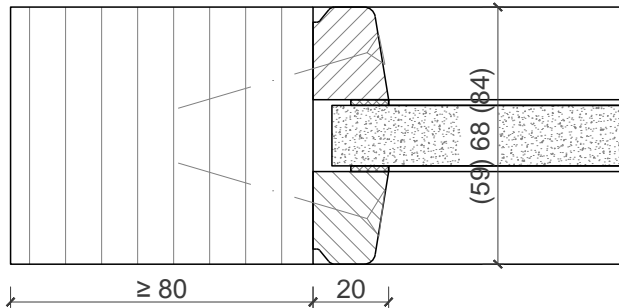
Drehtüren EI₂ 30 C5 (T30)

Rahmentür

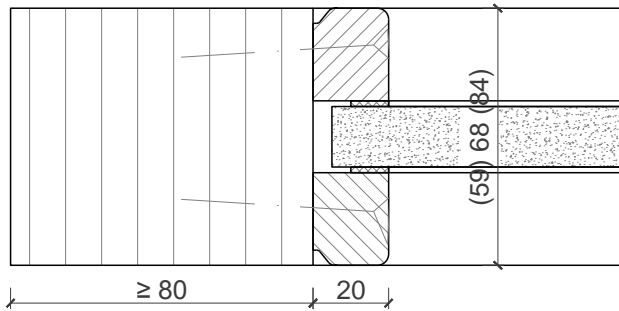


Varianten für Verglasungen:

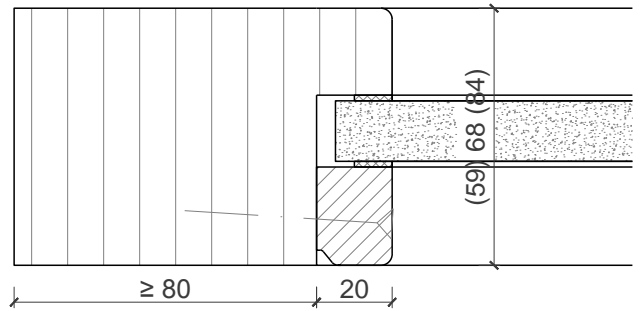
Glas mittig
Glasleisten Schräg



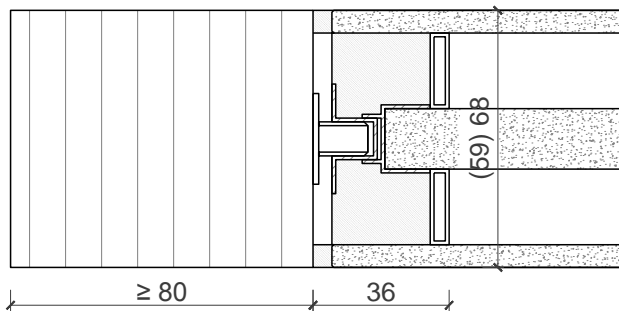
Glas mittig
Glasleisten Gerade



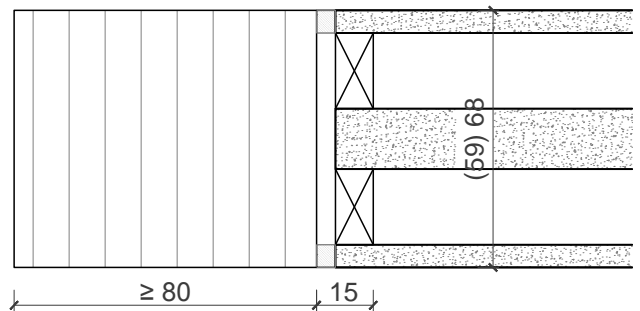
Glas mittig
Glasleiste einseitig



Planline



Plano



Weitere mögliche Ausführungsvarianten und Multifunktionen auf Anfrage.

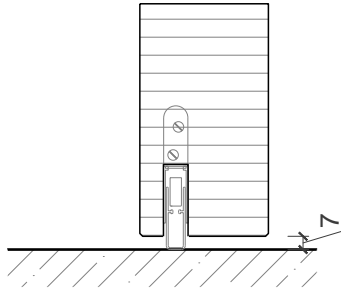
Drehtüren EI₂ 30 C5 (T30)

Rahmentür

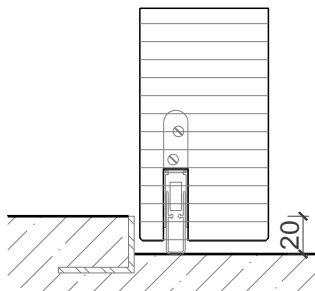


Varianten für Bodenanschlüsse:

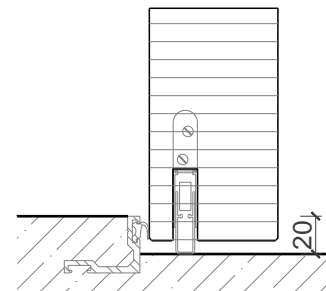
Streiftüre



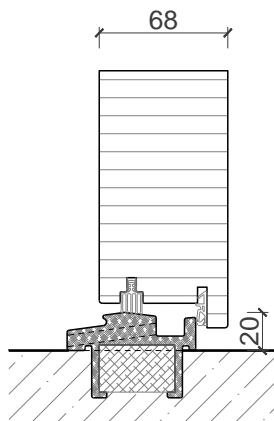
Anschlagwinkel 40x30



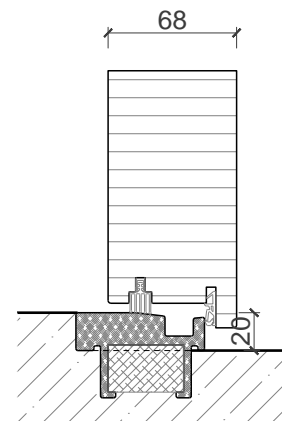
Anschlagwinkel mit Dichtung 40x30



KFV Schwelle



KFV Schwelle



Höhenkürzung der Schwelle möglich

Bei allen Varianten Optional Absenkdichtung

Weitere mögliche Ausführungsvarianten und Multifunktionen auf Anfrage.