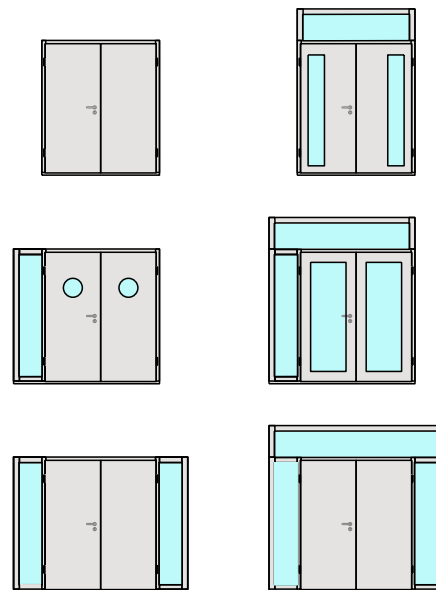


Außentüren EI₂ 30 C5 (T30)

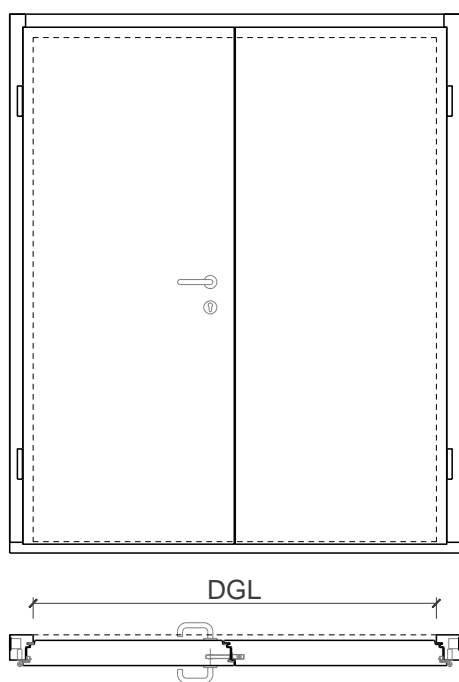
- Clima Top PLUS - Sperrtür
- Sperrtür mit Verglasung
- Rahmentür mit Verglasung



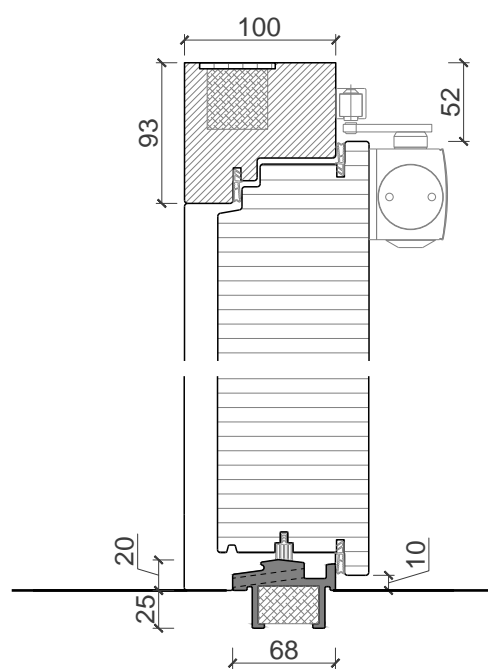
Bsp.: Außenansicht



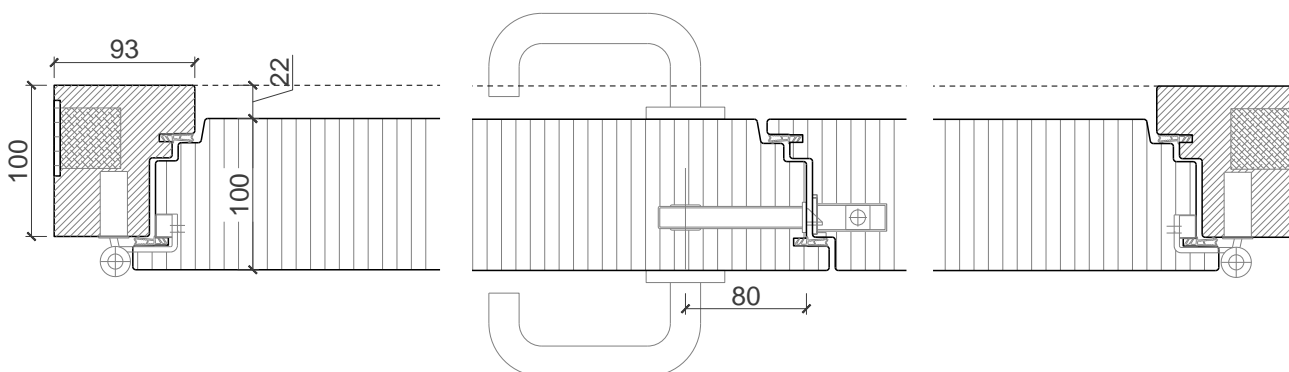
Innenansicht und Schnitte



Vertikalschnitt



Horizontalschnitt



Außentüren EI₂ 30 C5 (T30)



- Clima Top PLUS - Sperrtür
 - Sperrtür mit Verglasung
 - Rahmentür mit Verglasung

Beschreibung:

- Feuerhemmende EI₂30 C5 (T30)
 Außentür "Clima Top ECO"
- TYP SP 330-2
- (A) ÜA gem. Ö-Norm
 DGL. max. 2800x3080 mm
- U_w-Werte
 Sperrtür 0,663 W/m²K
 Sperrtür verglast 0,68-0,84 W/m²K
 Rahmentür verglast 0,876 W/m²K
 (max. Maße und Werte türlattabhängig)

Zargen:

- Blockzarge
- Blendrahmenzarge
- Alle Zargen auch mit Oberlichten, Oberblenden und Seitenteilen möglich
- Verschiedene Wandanschlüsse möglich
- Schwellenverbreiterungen möglich

Verglasung / Füllung:

- Isolierrgläser Ug-Wert 0,5 bis 0,7 W/m²K
- Brandschutzgläser
- Schallschutzgläser
- Einbruchhemmende Gläser
- Beschusshemmende Gläser
- Strukturgläser
- Gläser mit Folien und Veredelungen
- Holzfüllungen glatt oder profiliert

Einbau in:

- Mauerwerkswand
- Betonwand
- Porenbetonwand
- Sturm EI30 und EI60 Festverglasung

Türblätter:

- Sperrtürlatt 100 mm
- Sperrtürlatt 100 mm verglast
- Rahmentür 100 mm verglast
- Diverse Aufdopplungen möglich
- Verglasungen und Füllungen möglich
- Friesbreite ≥ 130mm bei Rahmentüren
- Friesbreite ≥ 160mm bei Sperrtüren

(Türlattmodelle je nach Anforderung)

Holzarten und Oberflächen:

- Nadel- und Laubhölzer
- Deckfurniere und Massivaufdopplungen
- Kunstharzdecklagen
- Sockelbleche und Dekore
- Profilierungen
- Verkleidungen aus Stahlblech, Niro, Alu
- Farblos beschichtet oder geölt
- Beschichtungen nach Muster
- Beschichtungen RAL / NCS oder Sondertöne

Türschließer:

- Obentürschließer aufgesetzt
- Obentürschließer integriert
- Bodentürschließer
- Falztürschließer
- Drehtürantriebe
- Haftmagnet für Daueroffenhaltung
- Handtaster zum Auslösen der Fesstellvorrichtung
- Rauchmeldezentrale (bauseits)
- (alle Türschließer gem. den gültigen Normen)

Schlösser und Beschläge:

- Selbstverriegelnde Schlösser
- Panikschlösser EN 179 und EN 1125
- Mehrpunktverriegelungen
- Motorschlösser
- Zusatzschlösser
- Drücker, Knauf
- Panikstangen, Druckstangen
- Türmuscheln, Sporthallenbeschläge
- Griffstangen

Bänder und Zubehör:

- VX / VN Objektbänder 3D verstellbar
- Verdecktliegende Bänder 3D verstellbar
- 3D-Haustürbänder
- Reed- / Magnetkontakte
- Elektrotüröffner, Motorzylinder
- Zutrittskontrollen
- Fingerscanner
- Türlattsicherungen
- Absenk- und Magnetdichtungen
- Türspione

Ausschreibungstext EI₂30 C5

Clima Top PLUS zweiflügelig

Außentüren - EI₂30 C5 (T30) - 2-flügelig
 Typ SP 330-2

Besonderheiten:

- mit und ohne Lichtausschnitt.
- mit und ohne Seiten-/ Oberteil.
- Zargen, Türblätter und Verglasungen in verschiedenen Ausführungen und Sonderformen möglich.

Nachweise:

A ÜA gem. Ö-Norm

Weitere mögliche Ausführungsvarianten und Multifunktionen auf Anfrage

Lichter Durchgang BxH:
 Wandöffnungsmaß BxH:
 Wandstärke:
 Drehrichtung:
 Ausführung:

Zarge:

BZ Blockzarge, Doppelfalz
 Zargenstärke: 100 mm
 Zargenbreite: 93 mm
 Zargendichtung: Anthrazitgrau
 Bodenanschluss: Schwelle HT-20 (AG168)
 Farbe ähnl. RAL 7037

Zarge fertig zusammengebaut und Beschlagteile montiert.

Türblatt:

Modell "Clima Top PLUS", Überfalzt Doppelfalz
 Türblattstärke: ca. 100 mm
 Klimaklasse: c2,d3,e3
 Schalldämmwert Türblatt: Rw = 32 dB
 Türkanten: Einleimer Fichte
 Belag: Beidseitig glatt

Holzart / Oberfläche:

Holzart Innen:
 Außen:
 Oberfläche Innen:
 Außen:

Bänder:

6 Stk. Duplex 320-3D Haustürbänder mit Aushängesicherung und 3D-Verstellung in eingehängtem Zustand.

Schlöss:

GU Security Automatic, Sicherheitstürverschluss mit automatischer Verriegelung. Falztreibriegel am Standflügel. Dorn 80 mm, Abstand 72 mm, Nuss 9 mm, Drückerhöhe 1050 mm.

Sichtbeschläge:

Startec Drückergarnitur Modell PDH 4103, mit Schutzrosetten, Knauf / Drücker, Edelstahl. Beschlagsfräsungen vorbereitet.



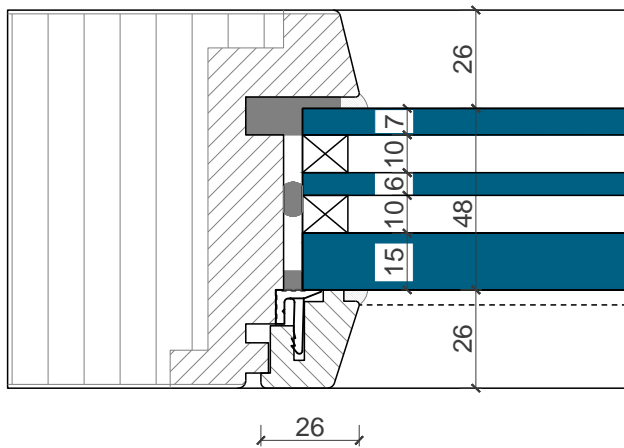
Außentüren EI₂ 30 C5 (T30)

- Clima Top PLUS
- Sperrtür
 - Sperrtür mit Verglasung
 - Rahmentür mit Verglasung



Varianten für Verglasungen:

3-fach Isolierglas
Klippglasleisten bündig



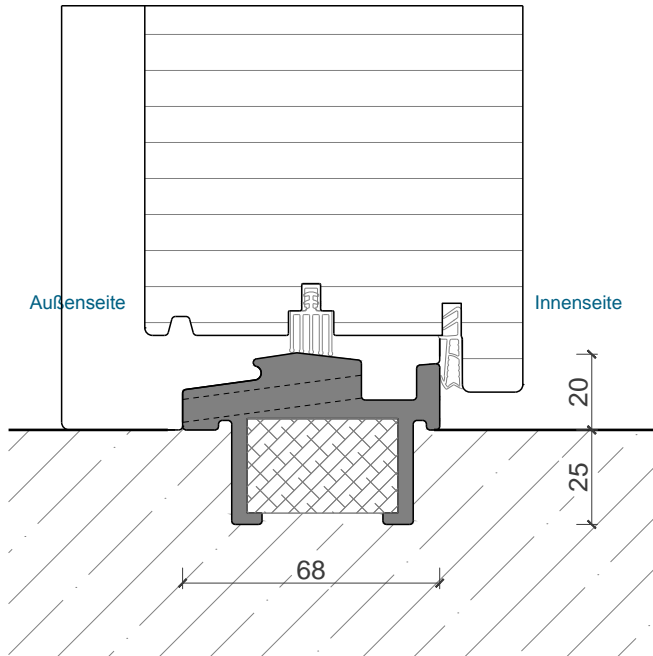
Weitere mögliche Ausführungsvarianten und Multifunktionen auf Anfrage.

Außentüren EI₂ 30 C5 (T30)

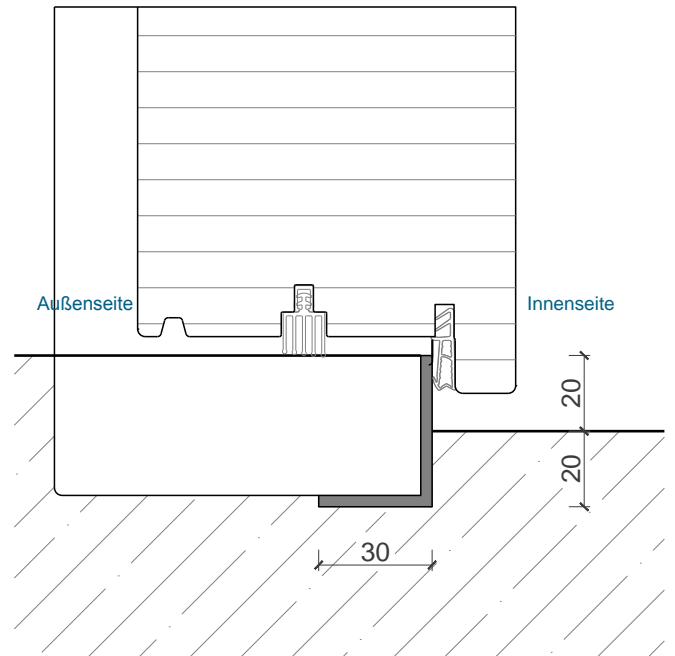
- Clima Top PLUS - Sperrtür
- Sperrtür mit Verglasung
- Rahmentür mit Verglasung

Varianten für Bodenanschlüsse:

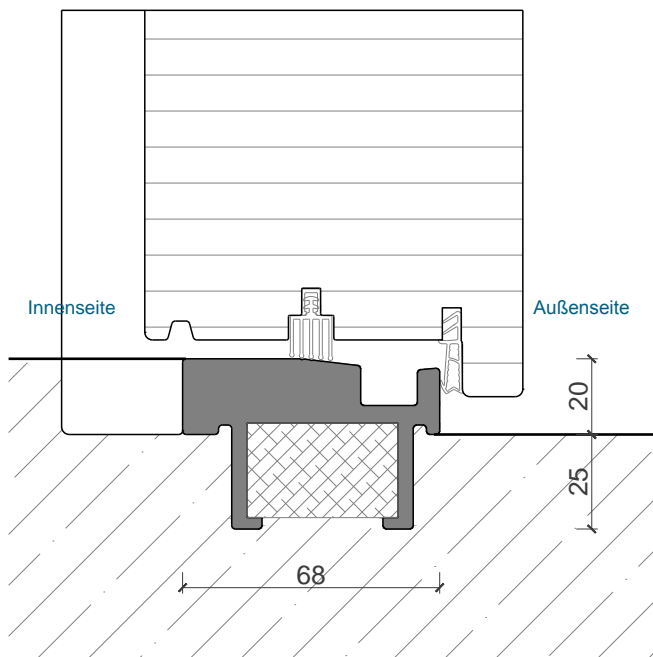
Schwelle HT20 (AG 168 1.02-0)
Tür nach innen öffnend



Schwelle WS 30/40
Tür nach innen oder außen öffnend



Schwelle HT20 (AG 168 1.01-0)
Tür nach außen öffnend



Weitere mögliche Ausführungsvarianten und Multifunktionen auf Anfrage.
Die Bauanschlussfugen sind gem. den jeweils gültigen Normen für Außentüren und Fenster herzustellen.

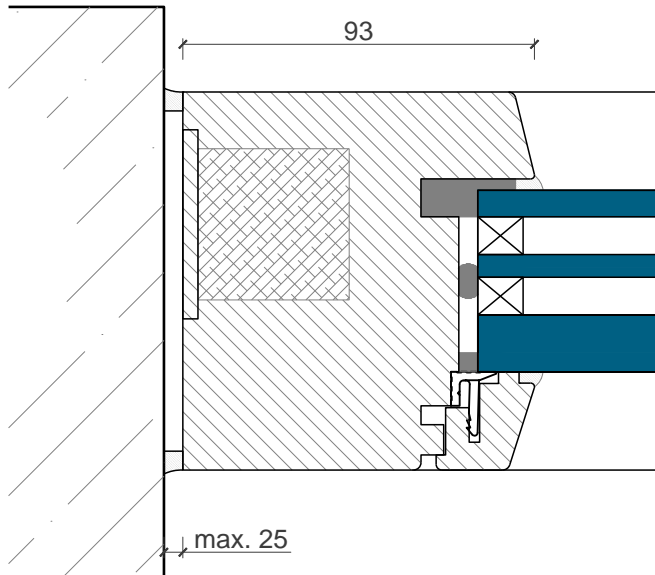
Außentüren EI₂ 30 C5 (T30)

- Clima Top PLUS - Sperrtür
- Sperrtür mit Verglasung
- Rahmentür mit Verglasung

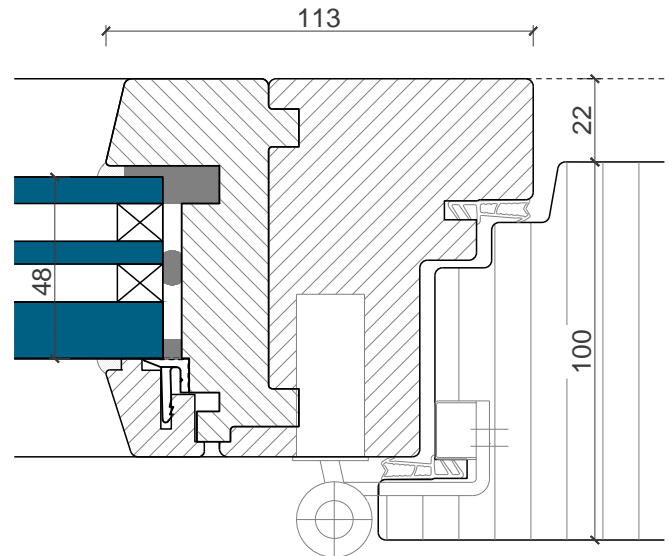


Varianten für Seiten- und Oberteile:

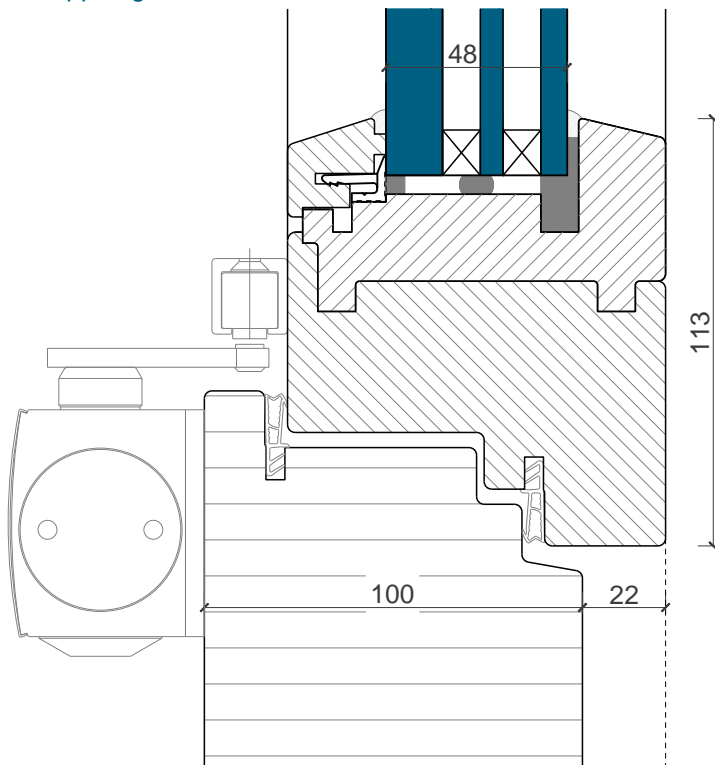
Wandanschluss Seitenteil



Kopplung Seitenteil



Kopplung Oberteil



Weitere mögliche Ausführungsvarianten und Multifunktionen auf Anfrage.
Bei Seiten- und Oberteilen sind alle Verglasungsvarianten möglich.
Die Bauanschlussfugen sind gem. den jeweils gültigen Normen für Außentüren und Fenster herzustellen.