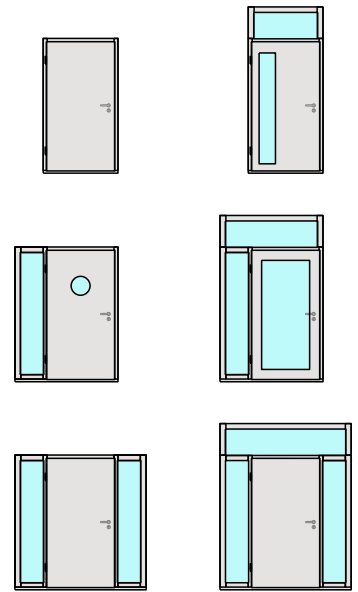


Außentüren Holz / Alu

- Clima Top PLUS - Sperrtür
 - Sperrtür mit Verglasung
 - Rahmentür mit Verglasung

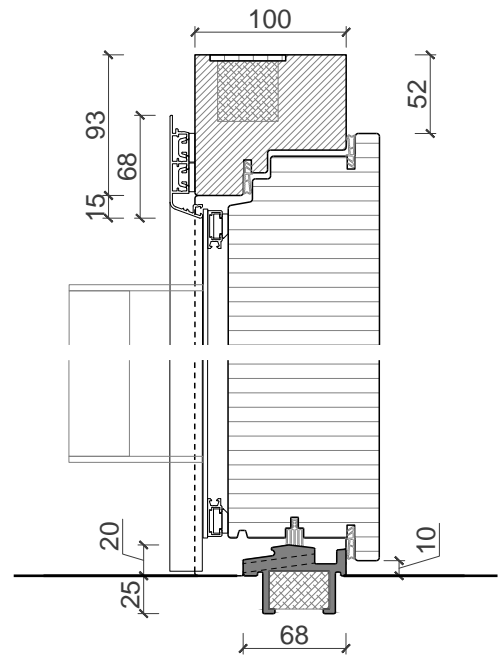
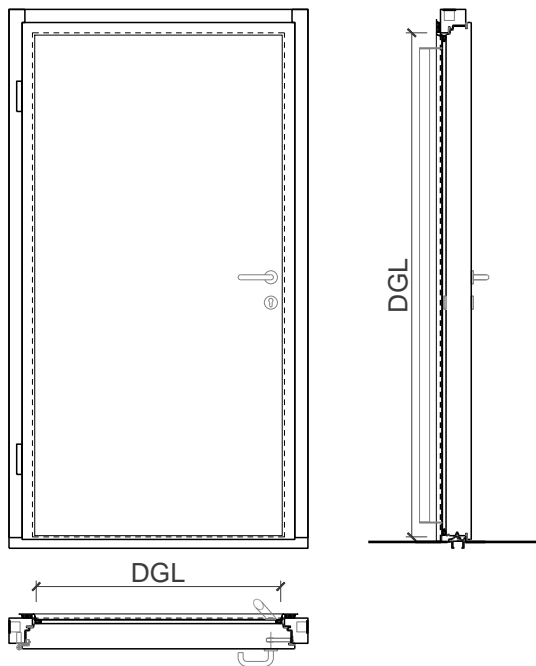


Bsp.: Außenansicht

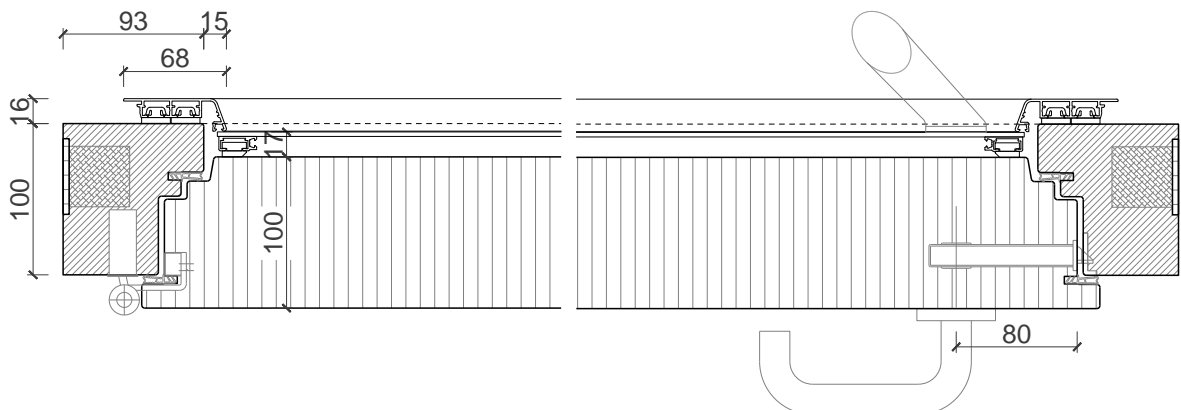


Innenansicht und Schnitte

Vertikalschnitt



Horizontalschnitt



Außentüren Holz / Alu

- Clima Top PLUS - Sperrtür
 - Sperrtür mit Verglasung
 - Rahmentür mit Verglasung



Beschreibung:

- Außentür "Clima Top PLUS" Holz/Alu
- TYP SP 030-1
- U_w-Werte

Sperrtür	0,663 W/m ² K
Sperrtür verglast	0,68-0,84 W/m ² K
Rahmentür verglast	0,876 W/m ² K
- DGL. max. 1437x3080 mm
 (max. Maße und Werte türblattabhängig)

Zargen:

- Blockzarge
- Blendrahmenzarge
- Alle Zargen auch mit Oberlichten, Oberblenden und Seitenteilen möglich
- Verschiedene Wandanschlüsse möglich
- Schwellenverbreiterungen möglich
- Aluminiumvorsatzschalen in RAL oder Holzstruktur

Verglasung / Füllung:

- Isoliergläser Ug-Wert 0,5 bis 0,7 W/m²K
- Brandschutzgläser
- Schallschutzgläser
- Einbruchhemmende Gläser
- Beschusshemmende Gläser
- Strukturgläser
- Gläser mit Folien und Veredelungen
- Holzfüllungen glatt oder profiliert

Einbau in:

- Mauerwerkswand
- Betonwand
- Porenbetonwand
- Sturm EI30 und EI60 Festverglasung

Türblätter:

- Sperrtürblatt 100 mm
- Sperrtürblatt 100 mm verglast
- Rahmentür 100 mm verglast
- Diverse Aufdopplungen möglich
- Verglasungen und Füllungen möglich
- Friesbreite 135 / 157mm b. Rahmentüren
- Friesbreite ≥ 160mm bei Sperrtüren
- Aluminiumvorsatzschalen in RAL oder Holzstruktur
 (Türblattmodelle je nach Anforderung)

Holzarten und Oberflächen:

- Nadel- und Laubhölzer
- Deckfurniere und Massivaufdopplungen
- Kunstharzdecklagen
- Sockelbleche und Dekore
- Profilierungen
- Verkleidungen aus Stahlblech, Niro, Alu
- Farblos beschichtet oder geölt
- Beschichtungen nach Muster
- Beschichtungen RAL / NCS oder Sondertöne

Türschließer:

- Obentürschließer aufgesetzt
- Obentürschließer integriert
- Bodentürschließer
- Falztürschließer
- Drehtürantriebe
- Haftmagnet für Daueroffenhaltung
- Handtaster zum Auslösen der Feststellvorrichtung
- Rauchmeldezentrale (bauseits)
 (alle Türschließer gem. den gültigen Normen)

Schlösser und Beschläge:

- Selbstverriegelnde Schlösser
- Panikschlösser EN 179 und EN 1125
- Mehrpunktverriegelungen
- Motorschlösser
- Zusatzschlösser
- Drücker, Knauf
- Panikstangen, Druckstangen
- Türmuscheln, Sporthallenbeschläge
- Griffstangen

Bänder und Zubehör:

- VX / VN Objektbänder 3D verstellbar
- Verdecktliegende Bänder 3D verstellbar
- 3D-Haustürbänder
- Reed- / Magnetkontakte
- Elektrotüröffner, Motorzylinder
- Zutrittskontrollen
- Fingerscanner
- Türblattsicherungen
- Absenk- und Magnetdichtungen
- Türspione

Ausschreibungstext Außentür Holz/Alu

Clima Top PLUS einflügelig

Außentüren - 1-flügelig
 Typ SP 030-1

Besonderheiten:

- mit und ohne Lichtausschnitt.
- mit und ohne Seiten-/ Oberteil.
- Zargen, Türblätter und Verglasungen in verschiedenen Ausführungen und Sonderformen möglich.

Nachweise:

CE Zertifizierung

Weitere mögliche Ausführungsvarianten und Multifunktionen auf Anfrage

Lichter Durchgang BxH:
 Wandöffnungsmaß BxH:
 Wandstärke:
 Drehrichtung:
 Ausführung:

Zarge:

BZ Blockzarge, Doppelfalz
 Zargenstärke: 100 mm (~116mm inkl. Alu)
 Zargenbreite: 93 mm
 Zargendichtung: Anthrazitgrau
 Bodenanschluss: Schwelle HT-20 (AG168)
 Farbe ähnl. RAL 7037

Zarge fertig zusammengebaut und Beschlagteile montiert.

Türblatt:

Modell "Clima Top PLUS", Überfälzt Doppelfalz
 Türblattstärke: ca. 100 mm (~117mm inkl. Alu)
 Klimaklasse: c2,d3,e3
 Schalldämmwert Türblatt: Rw = 32 dB
 Türkanten: Einleimer Fichte
 Belag: Beidseitig glatt

Holzart / Oberfläche:

Holzart Innen:
 Außen:
 Oberfläche Innen:
 Außen:

Bänder:

3 Stk. Duplex 320-3D Haustürbänder mit Aushängesicherung und 3D-Verstellung in eingehängtem Zustand.

Schloss:

GU Security Automatic, Sicherheitstürverschluss mit automatischer Verriegelung.
 Dorn 80 mm, Abstand 92 mm, Nuss 10 mm, Drückerhöhe 1050 mm.

Sichtbeschläge:

Startec Drückergarnitur Modell PDH 4103, mit Schutzrosetten, Knauf / Drücker, Edelstahl. Beschlagsfräsungen vorbereitet.



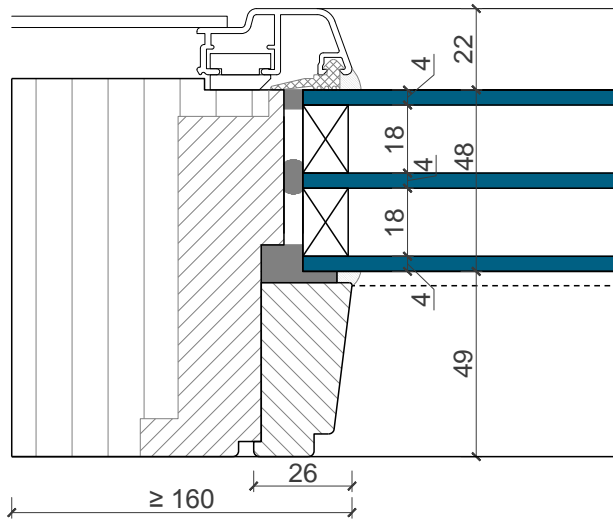
Außentüren Holz / Alu

- Clima Top PLUS - Sperrtür
 - Sperrtür mit Verglasung
 - Rahmentür mit Verglasung

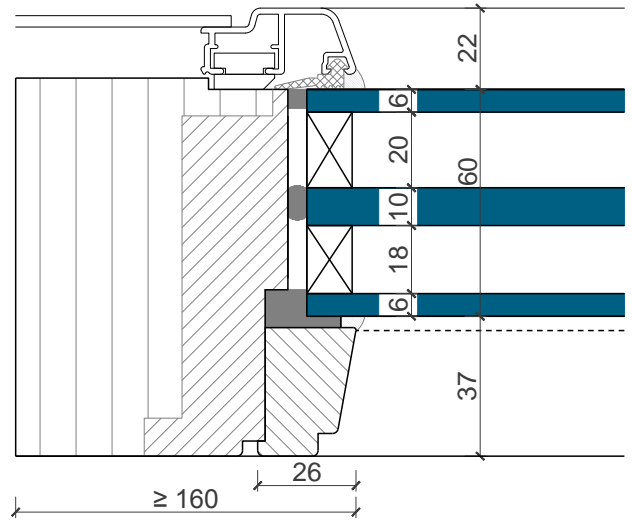


Varianten für Verglasungen:

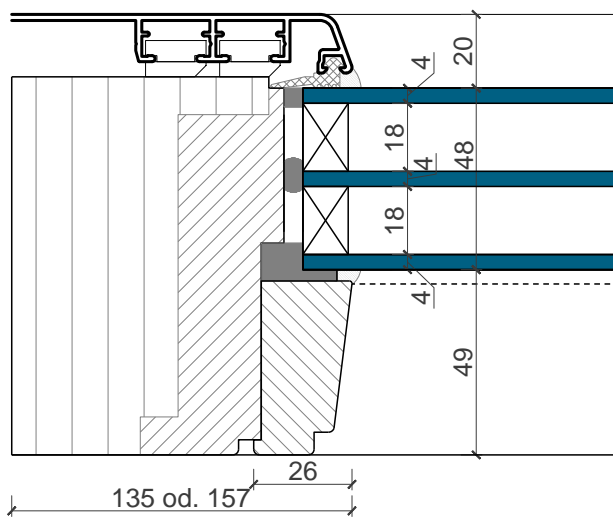
3-fach Isolierglas
 Glasrahmen außen ALU



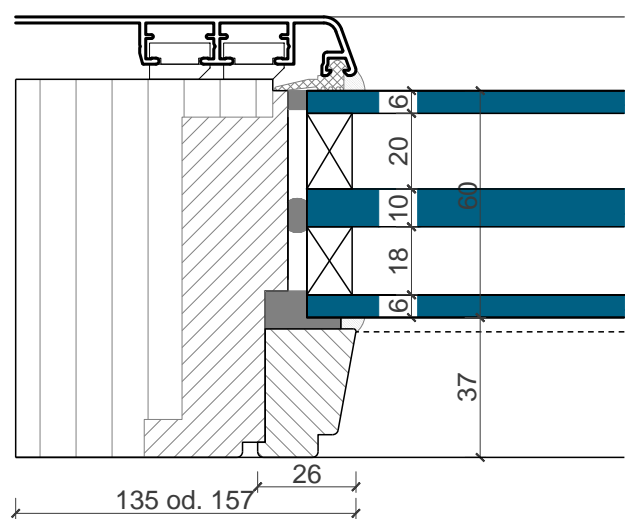
3-fach Isolierglas
 Glasrahmen außen ALU



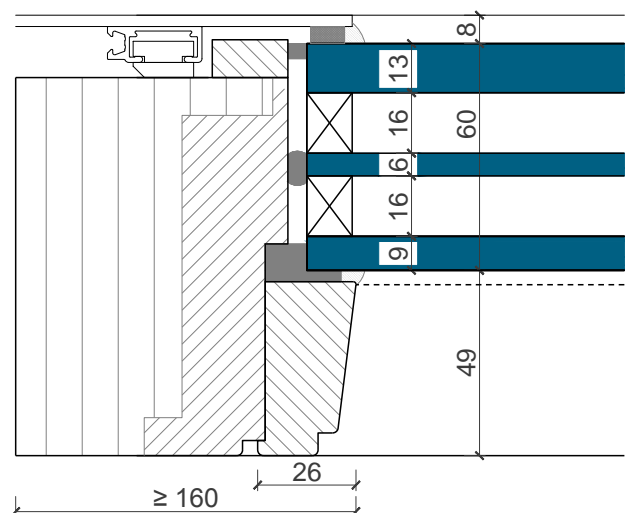
3-fach Isolierglas
 Flügelprofile außen ALU (nur Rahmentüren)



3-fach Isolierglas
 Flügelprofile außen ALU (nur Rahmentüren)



3-fach Isolierglas
 Design-Aluschale außen



Weitere mögliche Ausführungsvarianten und Multifunktionen auf Anfrage.

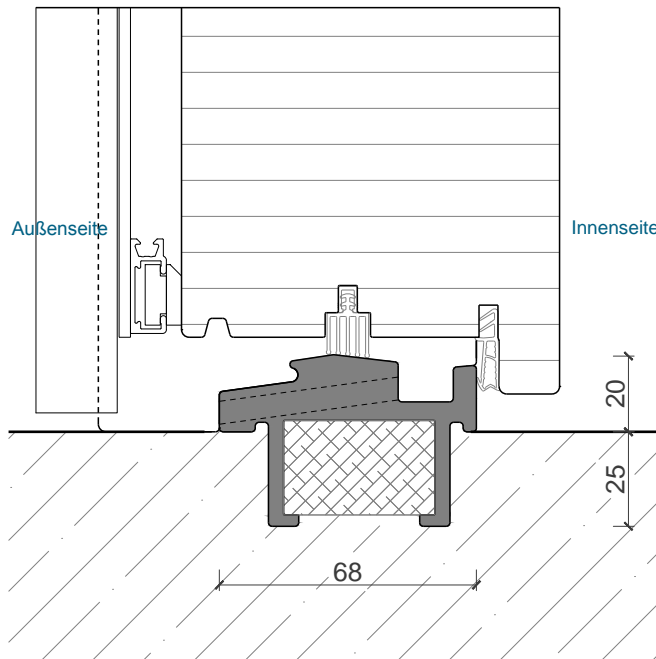
Außentüren Holz / Alu

- Clima Top PLUS - Sperrtür
- Sperrtür mit Verglasung
- Rahmentür mit Verglasung

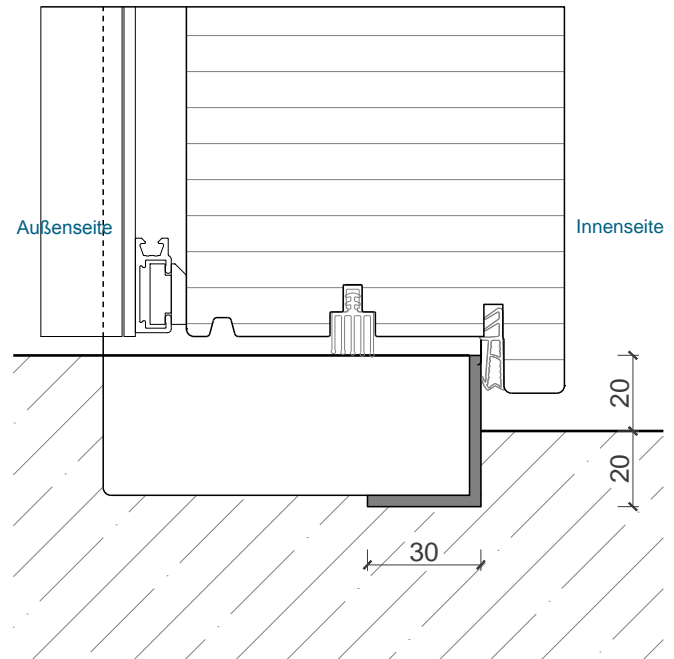


Varianten für Bodenanschlüsse:

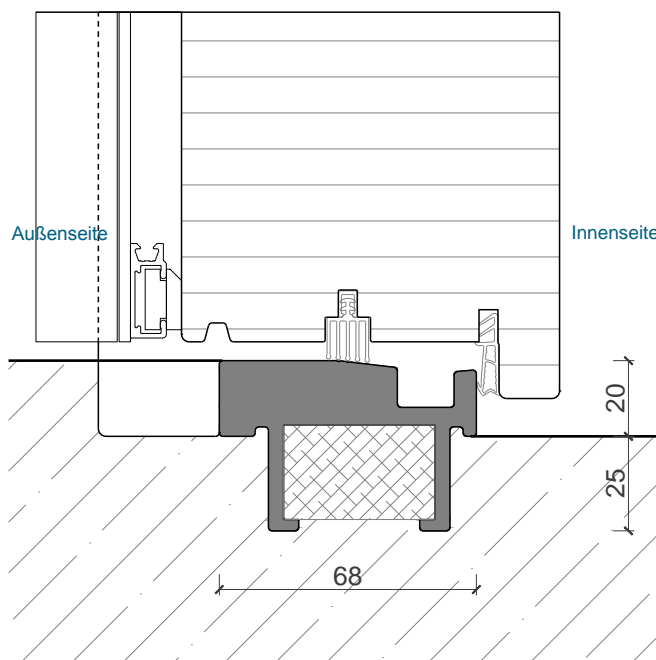
Schwelle HT20 (AG 168 1.02-0)
Tür nach innen öffnend



Schwelle WS 30/40
Tür nach innen oder außen öffnend



Schwelle HT20 (AG 168 1.01-0)
Tür nach außen öffnend



Weitere mögliche Ausführungsvarianten und Multifunktionen auf Anfrage.
Die Bauanschlussfugen sind gem. den jeweils gültigen Normen für Außentüren und Fenster herzustellen.

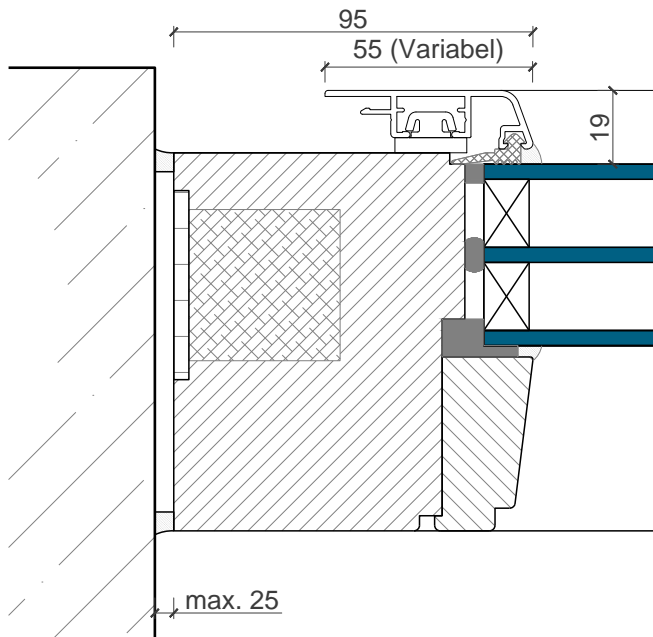
Außentüren Holz / Alu

- Clima Top PLUS - Sperrtür
- Sperrtür mit Verglasung
- Rahmentür mit Verglasung

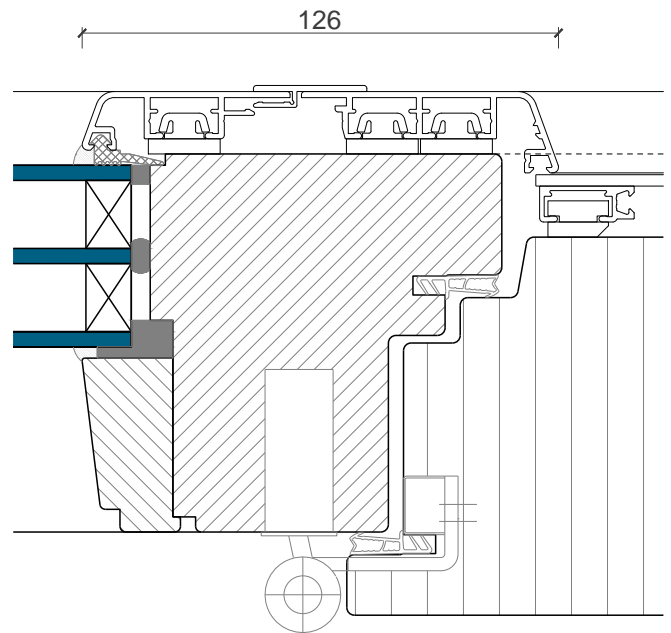


Varianten für Seiten- und Oberteile:

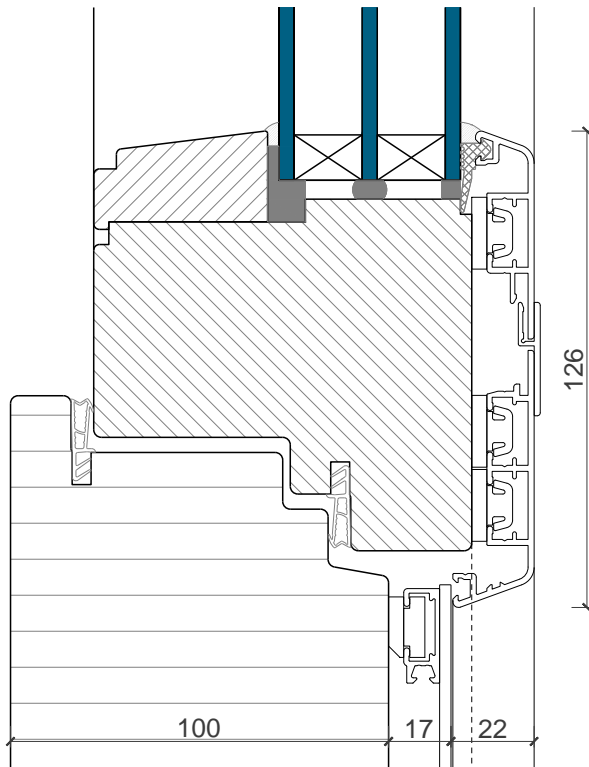
Wandanschluss Seitenteil



Kopplung Seitenteil



Kopplung Oberteil



Weitere mögliche Ausführungsvarianten und Multifunktionen auf Anfrage.
Bei Seiten- und Oberteilen sind alle Verglasungsvarianten möglich
Die Bauanschlussfugen sind gem. den jeweils gültigen Normen für Außentüren und Fenster herzustellen.